



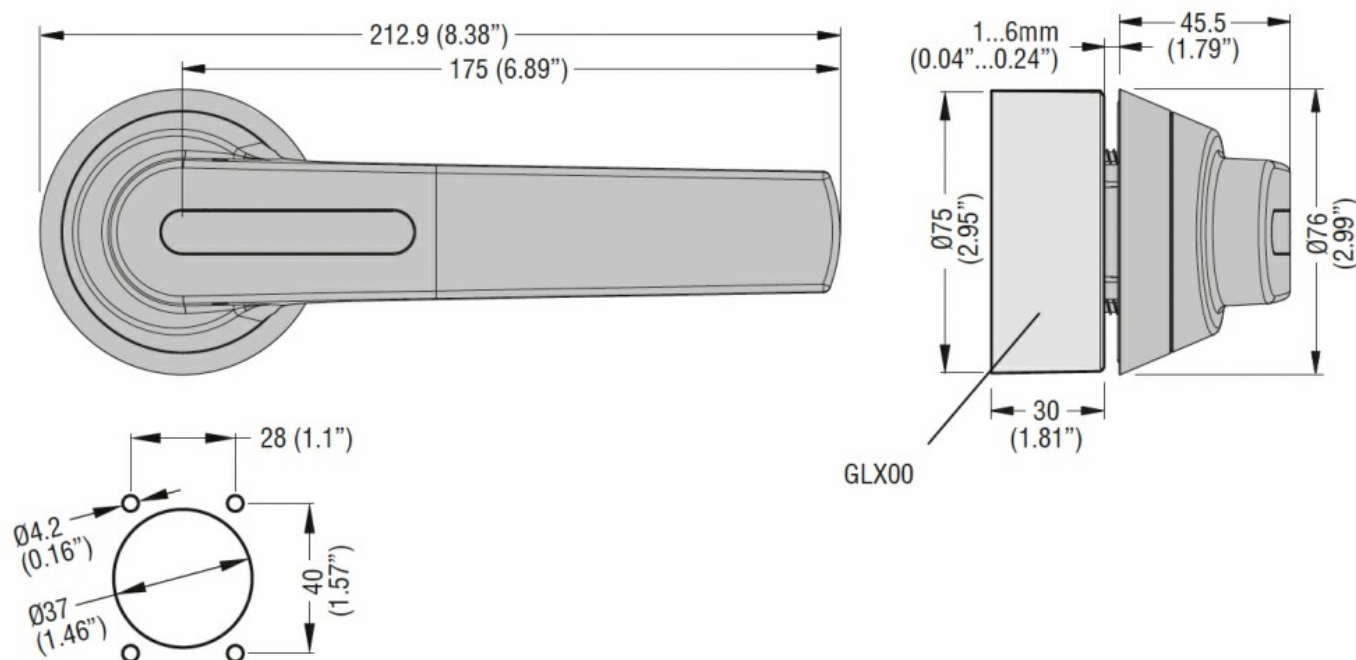
Przeznaczenie produktu

Seria produktu

Pokrętło

GLX6

**Wymiary**



**Certyfikaty i zgodność**

Zgodność

IEC/EN 60947-1

IEC/EN 60947-3

Certyfikaty

cULus

**Klasyfikacja ETIM**

ETIM 8,0

EC000230 -  
Pokrętło do  
wersji ze  
sprzęgłem