



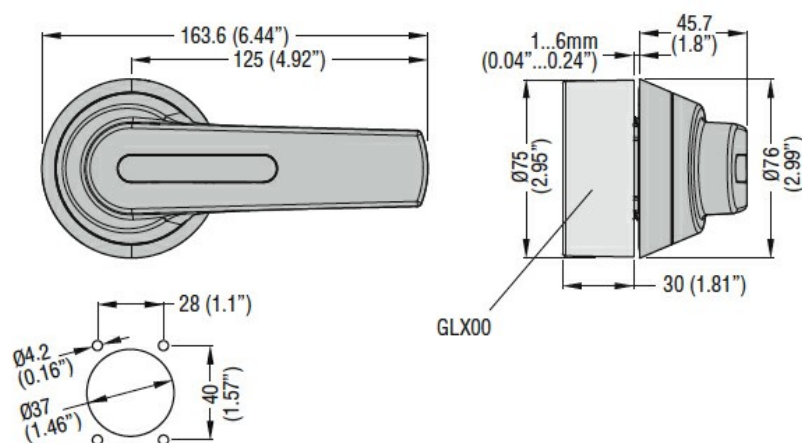
Przeznaczenie produktu

Seria produktu

Pokrętło

GLX6

### Wymiary



### Certyfikaty i zgodność

Zgodność

IEC/EN 60947-1

IEC/EN 60947-3

Certyfikaty

cULus

### Klasyfikacja ETIM

ETIM 8,0

EC000230 -  
Pokrętło do  
wersji ze  
sprzęgłem