



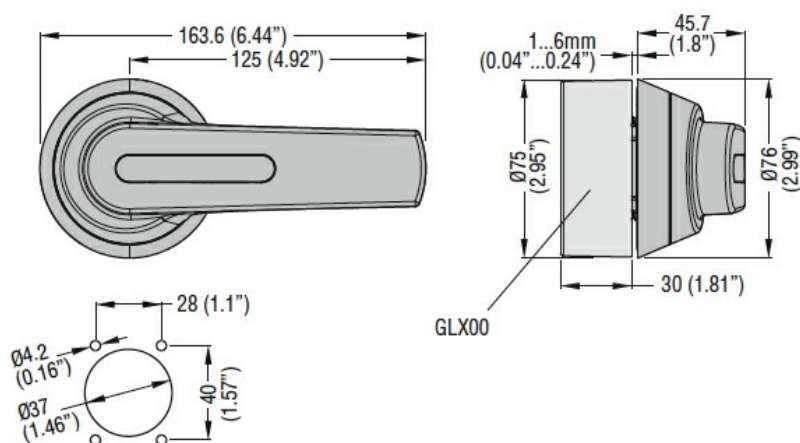
Przeznaczenie produktu

Seria produktu

Pokrętło

GLX6

Wymiary



Certyfikaty i zgodność

Zgodność

IEC/EN 60947-1

IEC/EN 60947-3

Certyfikaty

cULus

Klasyfikacja ETIM

ETIM 8,0

EC000230 -
Pokrętło do
wersji ze
sprzęgłem