



Przeznaczenie produktu
Seria produktu
Liczba pól
Typ napięcia roboczego

Czwarte pole
GLX42
Nr. 1
AC

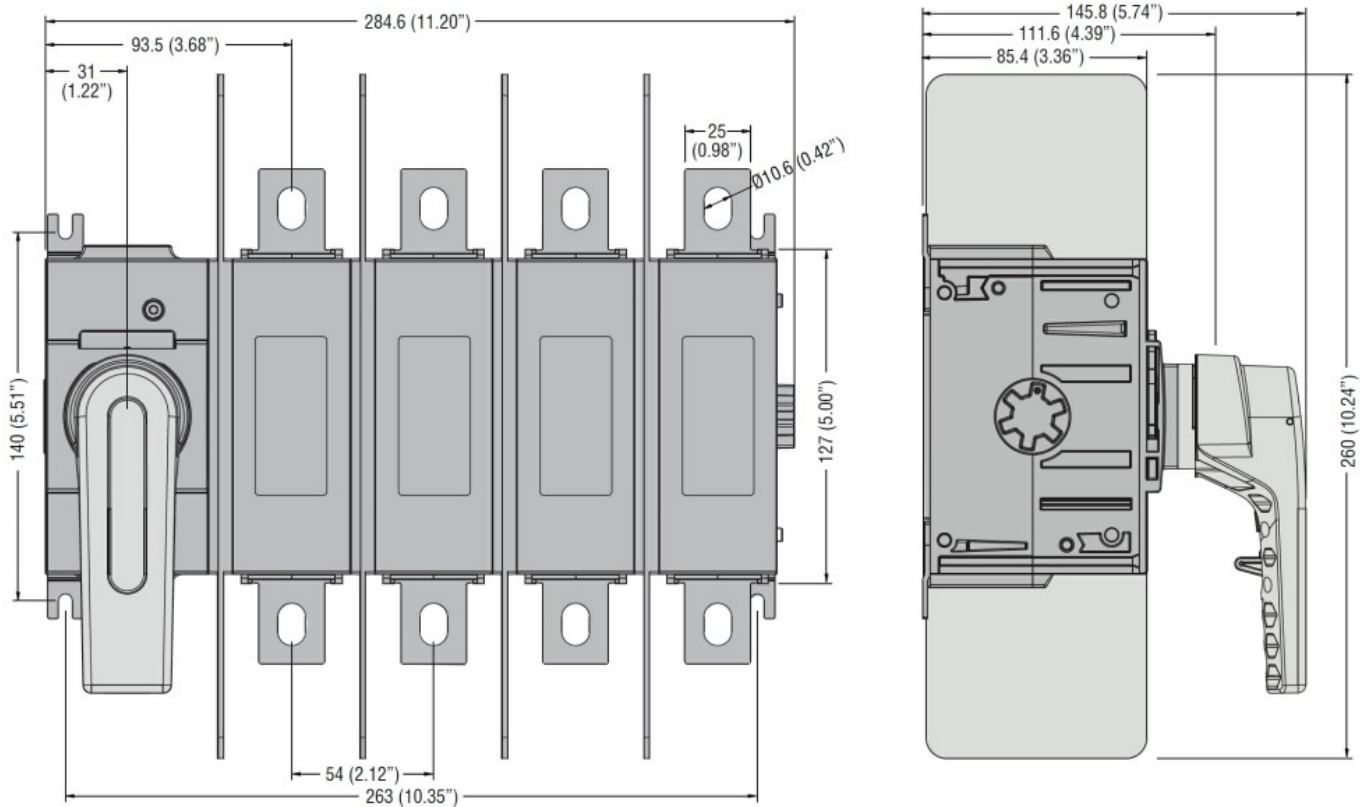
Właściwości styków

Prąd roboczy termiczny umowny I _{th} , IEC	A	400
Znamionowe napięcie izolacji U _i IEC/EN	V	1000
Znamionowe napięcie udarowe U _{imp}	kV	12

Dane techniczne UL

Norma UL UL98

Wymiary



Schemat połączeń elektrycznych



Certyfikaty i zgodność

Zgodność

IEC/EN 60947-1

IEC/EN 60947-3

Certyfikaty

cULus

Klasyfikacja ETIM

ETIM 8,0

EC002498 -
Akcesoria/części
zamienne do
aparatury
niskonapięciowej