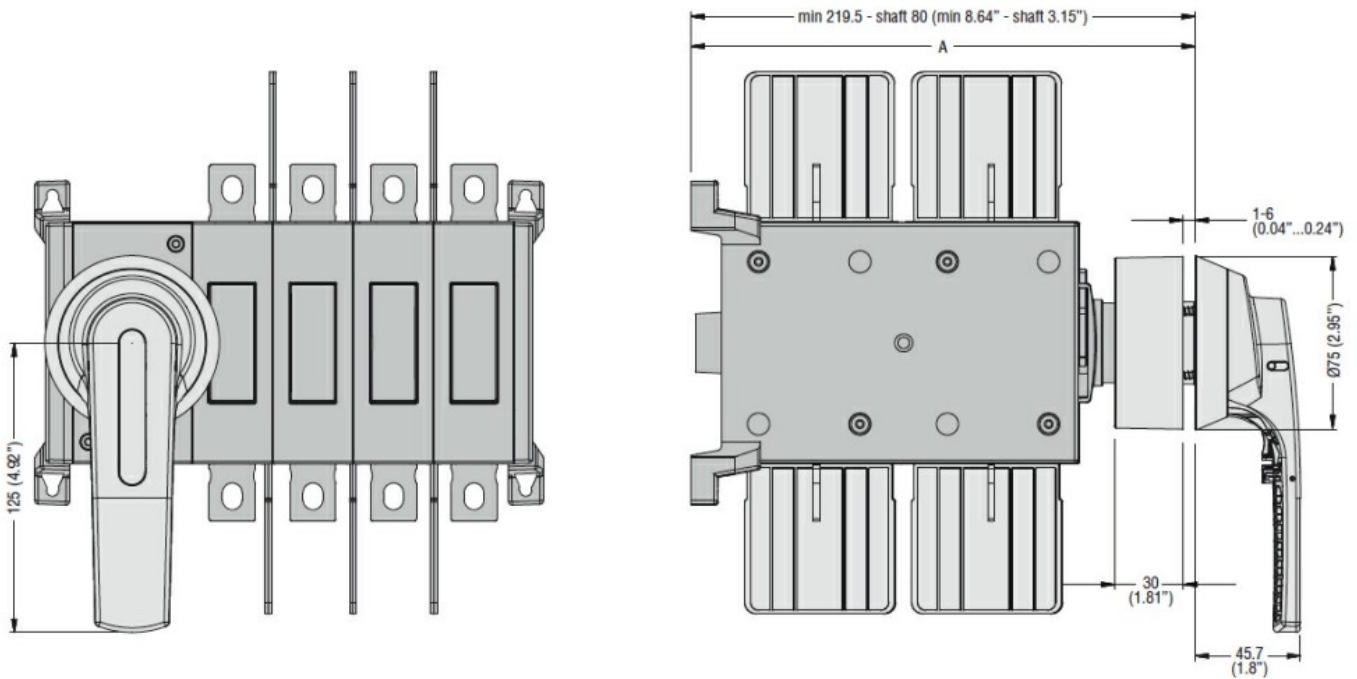




Wymiary



Certyfikaty i zgodność

Zgodność

IEC/EN 60947-1

IEC/EN 60947-3

Certyfikaty

cULus

Klasyfikacja ETIM

ETIM 8,0

EC002498 -
 Akcesoria/części
 zamienne do
 aparatury
 niskonapięciowej