



Przeznaczenie produktu	Rozłącznik izolacyjny		
Seria produktu	GLD		
Liczba pól	Nr.	4	
Typ napięcia roboczego	DC		
<b>Właściwości styków</b>			
Prąd roboczy termiczny umowny I <sub>th</sub> , IEC	A	250	
Znamionowe napięcie izolacji U <sub>i</sub> IEC/EN	V	1500	
Znamionowy prąd roboczy I <sub>e</sub>			
DC21B			
	600 V	A	250
	800 V	A	250
	1000 V	A	250
	1200 V	A	250
	1500 V	A	250
DCPV1			
	Znamionowy prąd roboczy I <sub>e</sub> 600 V	A	250
	Znamionowy prąd roboczy I <sub>e</sub> 800 V	A	250
	Znamionowy prąd roboczy I <sub>e</sub> 1200 V	A	250
	Znamionowy prąd roboczy I <sub>e</sub> 1500 V	A	250
DCPV1			
	600 V	A	250
	800 V	A	250
	1200 V	A	250
	1500 V	A	250
<b>Właściwości mechaniczne</b>			
Pozycja montażowa	normalna	Płaszczyzna pionowa	
	dozwolona	Dowolna	
Montaż		Śruba/szyna DIN 35 mm	
Zaciski	Typ zacisków	M8 x 25	
Moment obrotowy dokręcania zacisków			
	min.	Nm	15
	maks.	Nm	22
	min.	I <sub>bin</sub>	132
	maks.	I <sub>bin</sub>	194
Przekrój przewodu			
	IEC min.	mm <sup>2</sup>	70
	IEC maks.	mm <sup>2</sup>	185
	AWG/kcmil min.		00
	AWG/kcmil maks.		400

**Warunki otoczenia**

Temperatura pracy

min.	°C	-25
maks.	°C	+55

Temperatura składowania

min.	°C	-40
maks.	°C	+70

Maks. wysokość

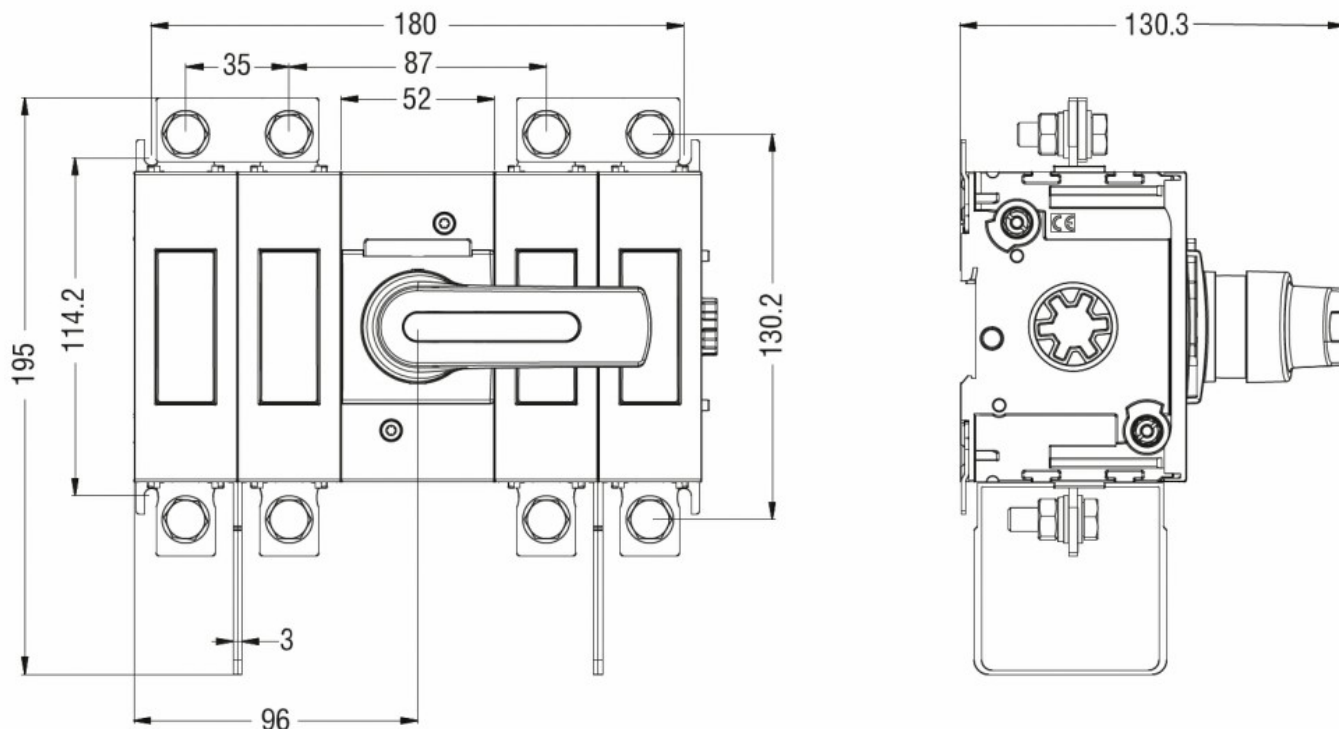
m 3000

Odporność i zabezpieczenie

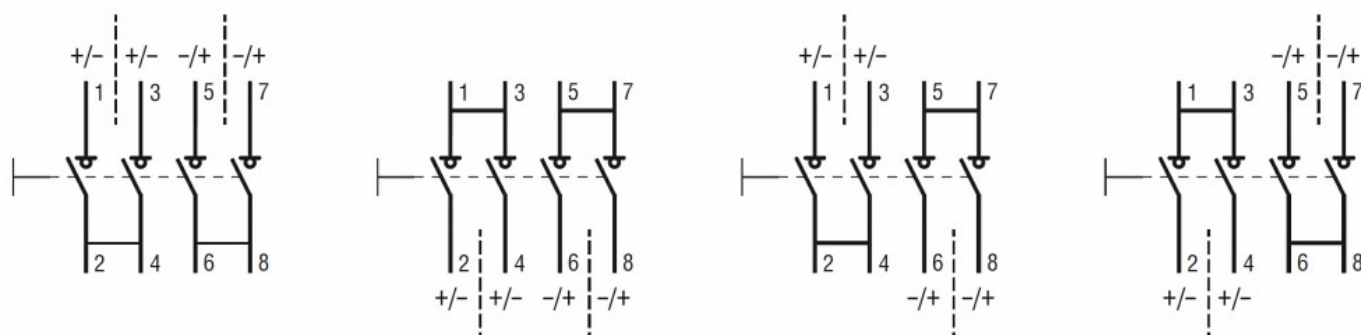
Stopień zanieczyszczenia

3

Wymiary



Schemat połączeń elektrycznych



----- Phase barriers  
——— Metal connection

Certyfikaty i zgodność

Zgodność

IEC/EN/BS 60947-1

IEC/EN/BS 60947-3

UL98B

Certyfikaty

CE

Klasyfikacja ETIM

ETIM 8,0

EC000216 -  
Rozłącznik  
izolacyjny