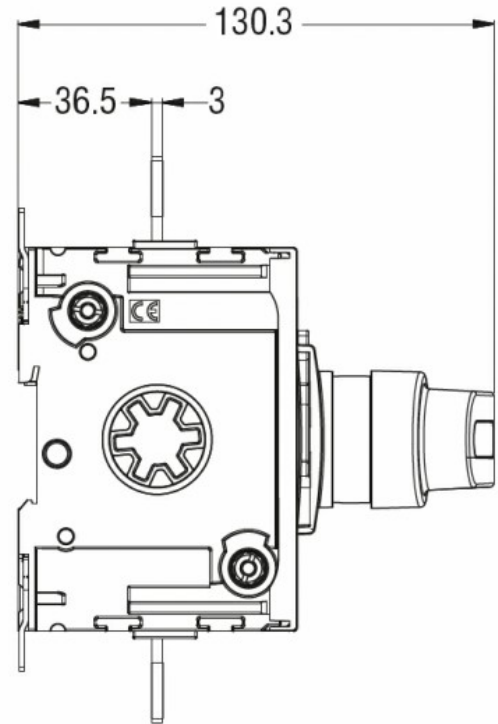
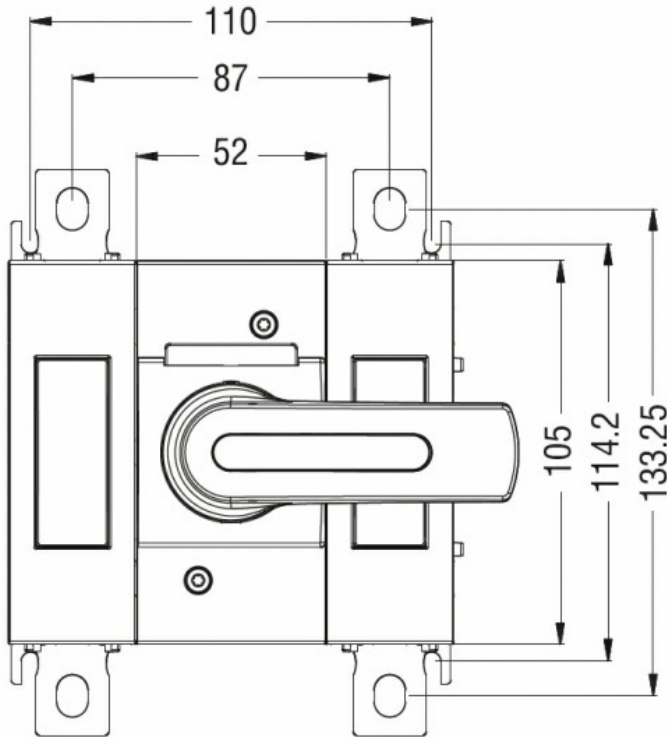


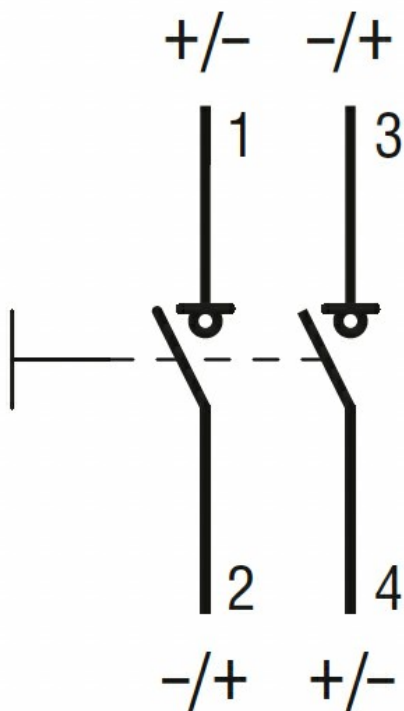


Przeznaczenie produktu				Rozłącznik izolacyjny
Seria produktu				GLD...UL
Liczba pół		Nr.	2	
Typ napięcia roboczego			DC	
Właściwości styków				
Prąd roboczy termiczny umowny I _{th} , IEC		A	200	
Znamionowe napięcie izolacji U _i IEC/EN		V	1000	
Znamionowy prąd roboczy I _e				
DC21B				
	600 V	A	200	
	800 V	A	200	
	1000 V	A	200	
DCPV1				
	Znamionowy prąd roboczy I _e 600 V	A	200	
	Znamionowy prąd roboczy I _e 800 V	A	200	
DCPV1				
	600 V	A	200	
	800 V	A	200	
UL98B				
	1000 V	A	200	
Właściwości mechaniczne				
Pozycja montażowa	normalna			Płaszczyzna pionowa
	dozwolona			Dowolna
Montaż				Śruba/szyna DIN 35 mm
Zaciski		Typ zacisków		M8 x 25
Moment obrotowy dokręcania zacisków				
	min.	Nm	15	
	maks.	Nm	22	
	min.	lbin	132	
	maks.	lbin	194	
Przekrój przewodu				
	IEC min.	mm ²	70	
	IEC maks.	mm ²	185	
	AWG/kcmil min.		00	
	AWG/kcmil maks.		400	
Warunki otoczenia				
Temperatura pracy				
	min.	°C	-25	
	maks.	°C	+55	
Temperatura składowania				
	min.	°C	-40	

	maks.	°C	+70
Maks. wysokość		m	3000
Odporność i zabezpieczenie			
Stopień zanieczyszczenia			3
Wymiary			



Schemat połączeń elektrycznych



Certyfikaty i zgodność

Zgodność

IEC/EN/BS 60947-1

IEC/EN/BS 60947-3

UL98B

Certyfikaty

UL

Klasyfikacja ETIM

ETIM 8,0

EC000216 -
Rozłącznik
izolacyjny