



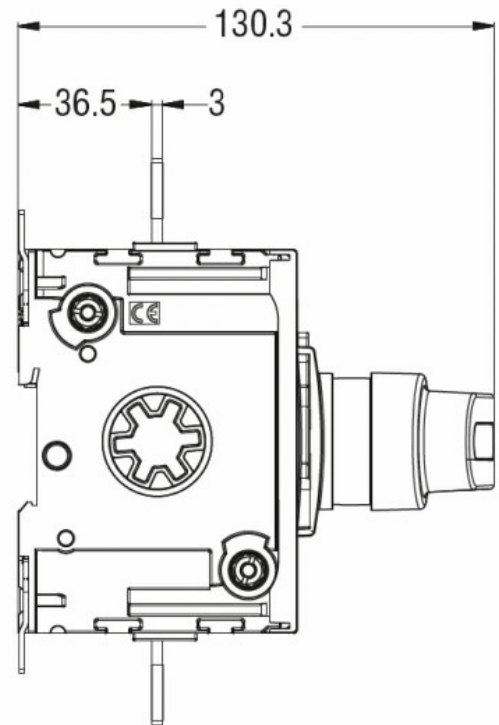
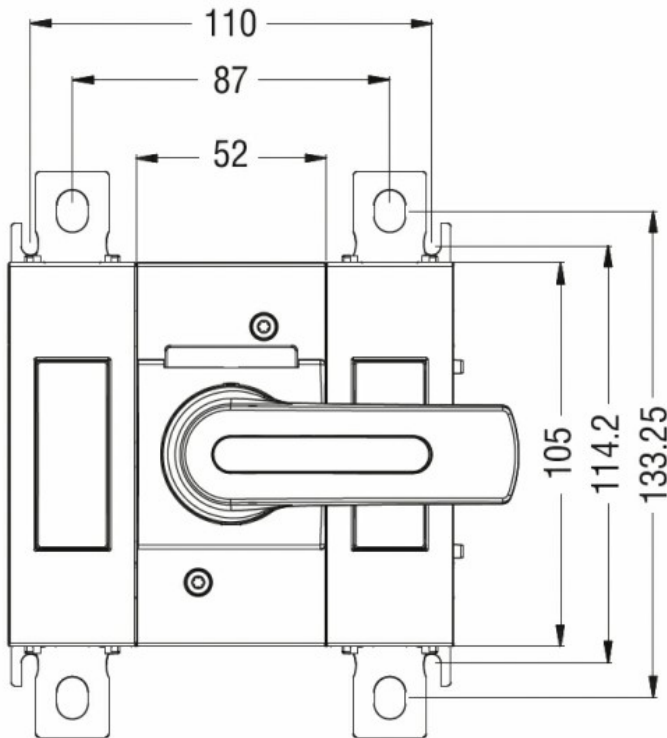
Przeznaczenie produktu	Rozłącznik izolacyjny		
Seria produktu	GLD		
Liczba pól	Nr.	2	
Typ napięcia roboczego	DC		
Właściwości styków			
Prąd roboczy termiczny umowny I _{th} , IEC	A	160	
Znamionowe napięcie izolacji U _i IEC/EN	V	1000	
Znamionowy prąd roboczy I _e			
DC21B			
	600 V	A	160
	800 V	A	160
	1000 V	A	160
DCPV1			
	Znamionowy prąd roboczy I _e 600 V	A	160
	Znamionowy prąd roboczy I _e 800 V	A	160
DCPV1			
	600 V	A	160
	800 V	A	160
Właściwości mechaniczne			
Pozycja montażowa	normalna dozwolona	Płaszczyzna pionowa Dowolna	
Montaż	Śruba/szyna DIN 35 mm		
Zaciski	Typ zacisków		M8 x 25
Moment obrotowy dokręcania zacisków			
	min.	Nm	15
	maks.	Nm	22
	min.	I _{bin}	132
	maks.	I _{bin}	194
Przekrój przewodu			
	IEC min.	mm ²	70
	IEC maks.	mm ²	185
	AWG/kcmil min.		00
	AWG/kcmil maks.		400
Warunki otoczenia			
Temperatura pracy			
	min.	°C	-25
	maks.	°C	+55
Temperatura składowania			
	min.	°C	-40
	maks.	°C	+70
Maks. wysokość		m	3000

Odporność i zabezpieczenie

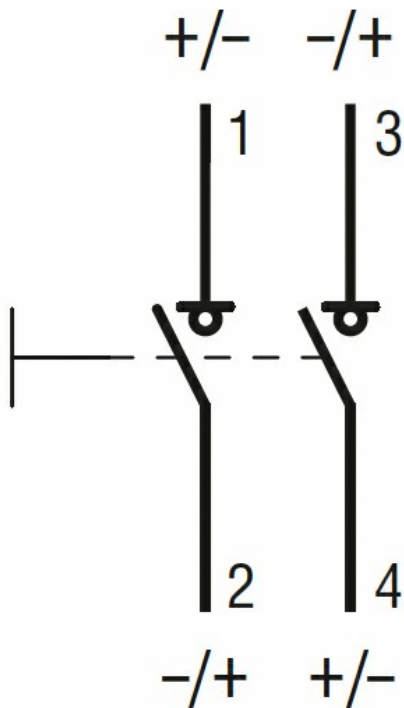
Stopień zanieczyszczenia

3

Wymiary



Schemat połączeń elektrycznych



Certyfikaty i zgodność

Zgodność

IEC/EN/BS 60947-1
IEC/EN/BS 60947-3

UL98B

Certyfikaty

CE

Klasyfikacja ETIM

ETIM 8,0

EC000216 -
Rozłącznik
izolacyjny