



Przeznaczenie produktu	Rozłącznik izolacyjny GLD...UL		
Seria produktu	Nr. 4		
Liczba pól	DC		
Typ napięcia roboczego			
Właściwości styków			
Prąd roboczy termiczny umowny I _{th} , IEC	A	100	
Znamionowe napięcie izolacji U _i IEC/EN	V	1500	
Znamionowy prąd roboczy I _e			
DC21B			
	600 V	A	100
	800 V	A	100
	1000 V	A	100
	1200 V	A	100
	1500 V	A	100
DCPV1			
	Znamionowy prąd roboczy I _e 600 V	A	100
	Znamionowy prąd roboczy I _e 800 V	A	100
	Znamionowy prąd roboczy I _e 1200 V	A	100
	Znamionowy prąd roboczy I _e 1500 V	A	100
DCPV1			
	600 V	A	100
	800 V	A	100
	1200 V	A	100
	1500 V	A	100
UL98B			
	1000 V	A	100
	1500 V	A	100
Właściwości mechaniczne			
Pozycja montażowa	normalna dozwolona	Płaszczyzna pionowa Dowolna	
Montaż	Śruba/szyna DIN 35 mm		
Zaciski	Typ zacisków		M8 x 25
Moment obrotowy dokręcania zacisków	min.	Nm	15
	maks.	Nm	22
	min.	I _{bin}	132
	maks.	I _{bin}	194
Przekrój przewodu	IEC min.	mm ²	70
	IEC maks.	mm ²	185
	AWG/kcmil min.		00

AWG/kcmil maks. 400

Warunki otoczenia

Temperatura pracy

min. °C -25
maks. °C +55

Temperatura składowania

min. °C -40
maks. °C +70

Maks. wysokość

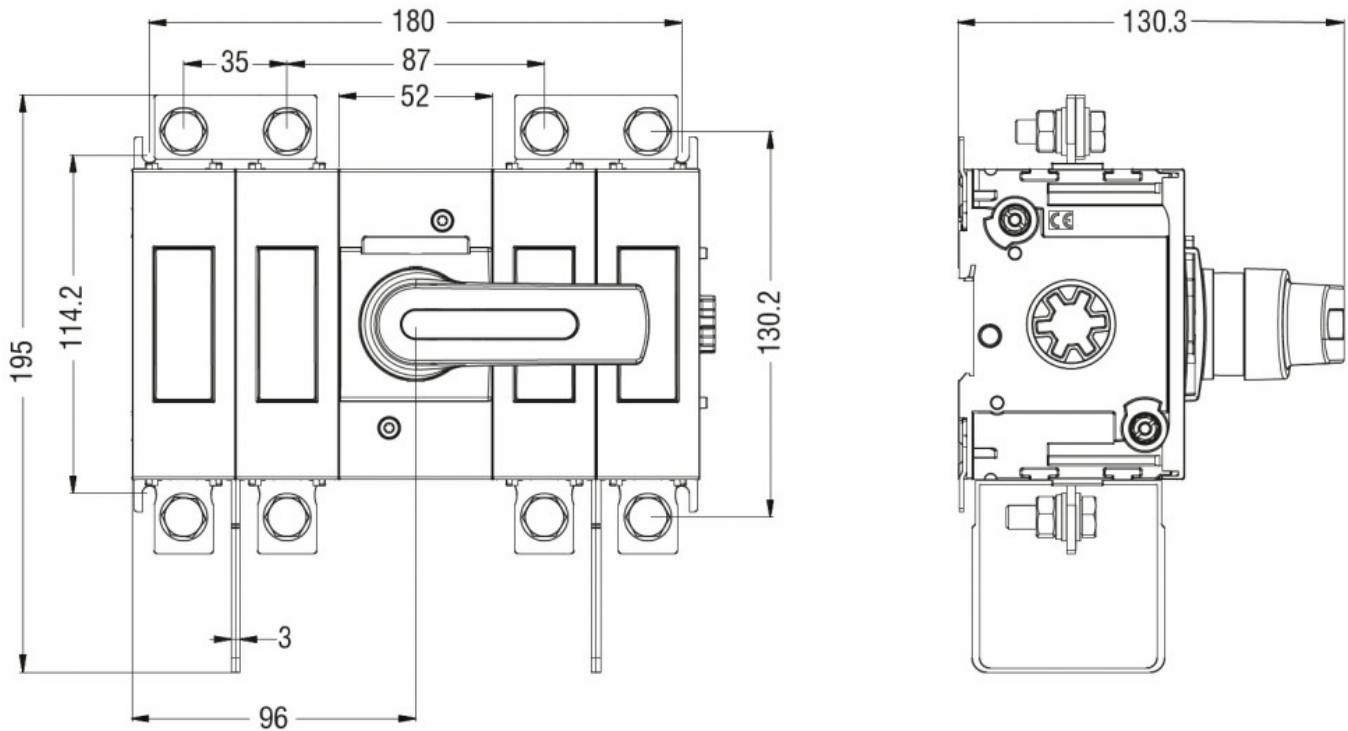
m 3000

Odporność i zabezpieczenie

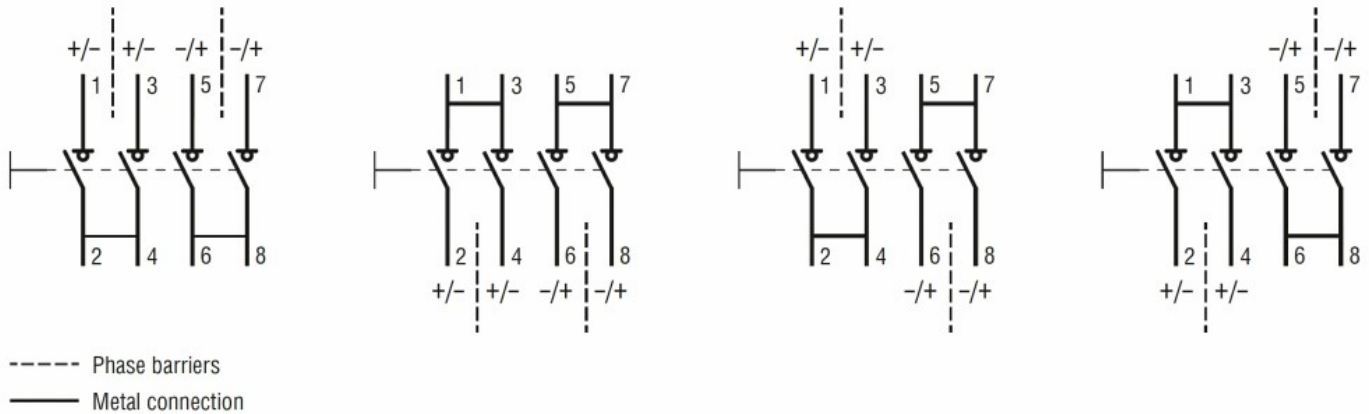
Stopień zanieczyszczenia

3

Wymiary



Schemat połączeń elektrycznych



Certyfikaty i zgodność

Zgodność

IEC/EN/BS 60947-1
IEC/EN/BS 60947-3
UL98B

Certyfikaty

UL

Klasyfikacja ETIM

ETIM 8,0

EC000216 -
Rozłącznik
izolacyjny