



Przeznaczenie produktu	Rozłącznik izolacyjny		
Seria produktu	GLD		
Liczba pól	Nr.	4	
Typ napięcia roboczego		DC	
Właściwości styków			
Prąd roboczy termiczny umowny I _{th} , IEC	A	100	
Znamionowe napięcie izolacji U _i IEC/EN	V	1500	
Znamionowy prąd roboczy I _e			
DC21B			
	600 V	A	100
	800 V	A	100
	1000 V	A	100
	1200 V	A	100
	1500 V	A	100
DCPV1			
	Znamionowy prąd roboczy I _e 600 V	A	100
	Znamionowy prąd roboczy I _e 800 V	A	100
	Znamionowy prąd roboczy I _e 1200 V	A	100
	Znamionowy prąd roboczy I _e 1500 V	A	100
DCPV1			
	600 V	A	100
	800 V	A	100
	1200 V	A	100
	1500 V	A	100
Właściwości mechaniczne			
Pozycja montażowa	normalna	Płaszczyzna pionowa	
	dozwolona	Dowolna	
Montaż		Śruba/szyna DIN 35 mm	
Zaciski	Typ zacisków	M8 x 25	
Moment obrotowy dokręcania zacisków			
	min.	Nm	15
	maks.	Nm	22
	min.	I _{bin}	132
	maks.	I _{bin}	194
Przekrój przewodu			
	IEC min.	mm ²	70
	IEC maks.	mm ²	185
	AWG/kcmil min.		00
	AWG/kcmil maks.		400

Warunki otoczenia

Temperatura pracy

min.	°C	-25
maks.	°C	+55

Temperatura składowania

min.	°C	-40
maks.	°C	+70
	m	3000

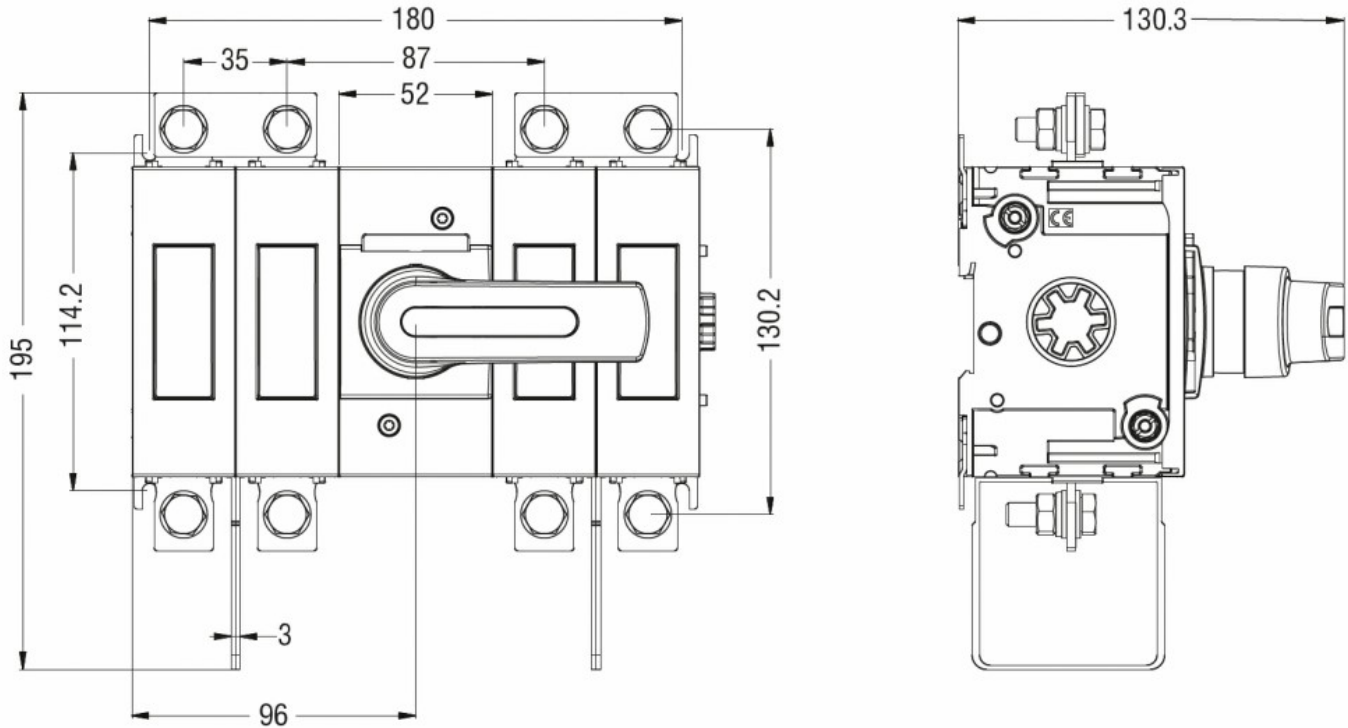
Maks. wysokość

Odporność i zabezpieczenie

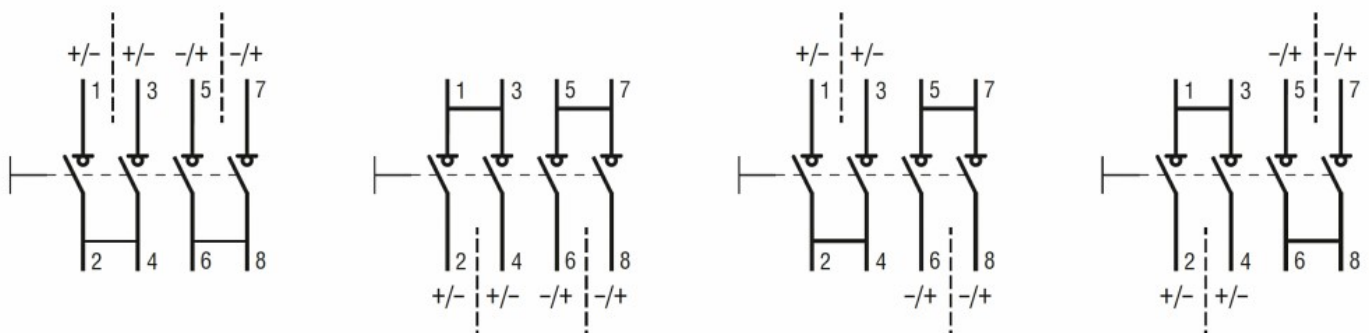
Stopień zanieczyszczenia

3

Wymiary



Schemat połączeń elektrycznych



----- Phase barriers
——— Metal connection

Certyfikaty i zgodność

Zgodność

IEC/EN/BS 60947-1

IEC/EN/BS 60947-3

UL98B

Certyfikaty

CE

Klasyfikacja ETIM

ETIM 8,0

EC000216 -
Rozłącznik
izolacyjny