



Przeznaczenie produktu				Rozłącznik w układzie przełącznym GLC UL
Seria produktu				
Liczba pól		Nr.	3	
Typ napięcia roboczego			AC	
Właściwości styków				
Prąd roboczy termiczny umowny I _{th} , IEC		A	160	
Znamionowe napięcie izolacji U _i IEC/EN		V	1000	
Znamionowe napięcie udarowe U _{imp}		kV	12	
Znamionowy prąd roboczy I _e				
AC-31B				
	400 V	A	160	
	500 V	A	160	
	690 V	A	160	
AC-32B				
	400 V	A	160	
	500 V	A	160	
	690 V	A	160	
AC-33B				
	400 V	A	160	
	500 V	A	160	
	690 V	A	160	
Rozproszenie mocy na pole maks.		W	4	
Znamionowa moc robocza AC23A				
	400 V	kW	90	
	690 V	kW	134	
Znamionowy prąd krótkotrwały wytrzymywany (1s) I _{cw} (rms)		kA	6	
Znamionowy prąd krótkotrwały wytrzymywany (0.3s) I _{cw} (rms)		kA	12	
Znamionowy prąd zwarciový (rms)		kA	100	
Wkładka bezpiecznikowa		Class/A	gG/160	
Zdolność załączania AC23A 400 V		A	1600	
Zdolność wyłączania AC 23 A 400 V		A	1280	
Trwałość mechaniczna		cycles	20000	
Właściwości mechaniczne				
Pozycja montażowa		normalna		Płaszczyzna pionowa
		dozwolona		Dowolna
Montaż				Śruba
Zaciski		Typ zacisków		M8 x 20
Moment obrotowy dokręcania zacisków				
	min.	Nm	15	
	maks.	Nm	22	

min.	Ibin	132
maks.	Ibin	194

Przekrój przewodu

IEC min.	mm ²	70
IEC maks.	mm ²	185
AWG/kcmil min.		00
AWG/kcmil maks.		400

Dane techniczne UL

Norma UL		UL1008
Klasyfikacja prądu ogólnego zastosowania	A	100
KM/prąd pełnego obciążenia trójfazowego silnika		
	240V	HP 30/80
	480V	HP 75/96
	600V	HP 100/99
Klasyfikacja prądu zwarciovego	kA rms	200
Klasyfikacja prądu zwarciovego z bezpiecznikiem	Class/A	J/100
Zestaw zacisków wg UL		GLX500 - GLX501

Minimalne wymiary obudowy przy prądzie znamionowym

mm	mm	400 x 250 x 150
in	in	15.8 x 9.9 x 5.9

Warunki otoczenia

Temperatura pracy

min.	°C	-25
maks.	°C	+55

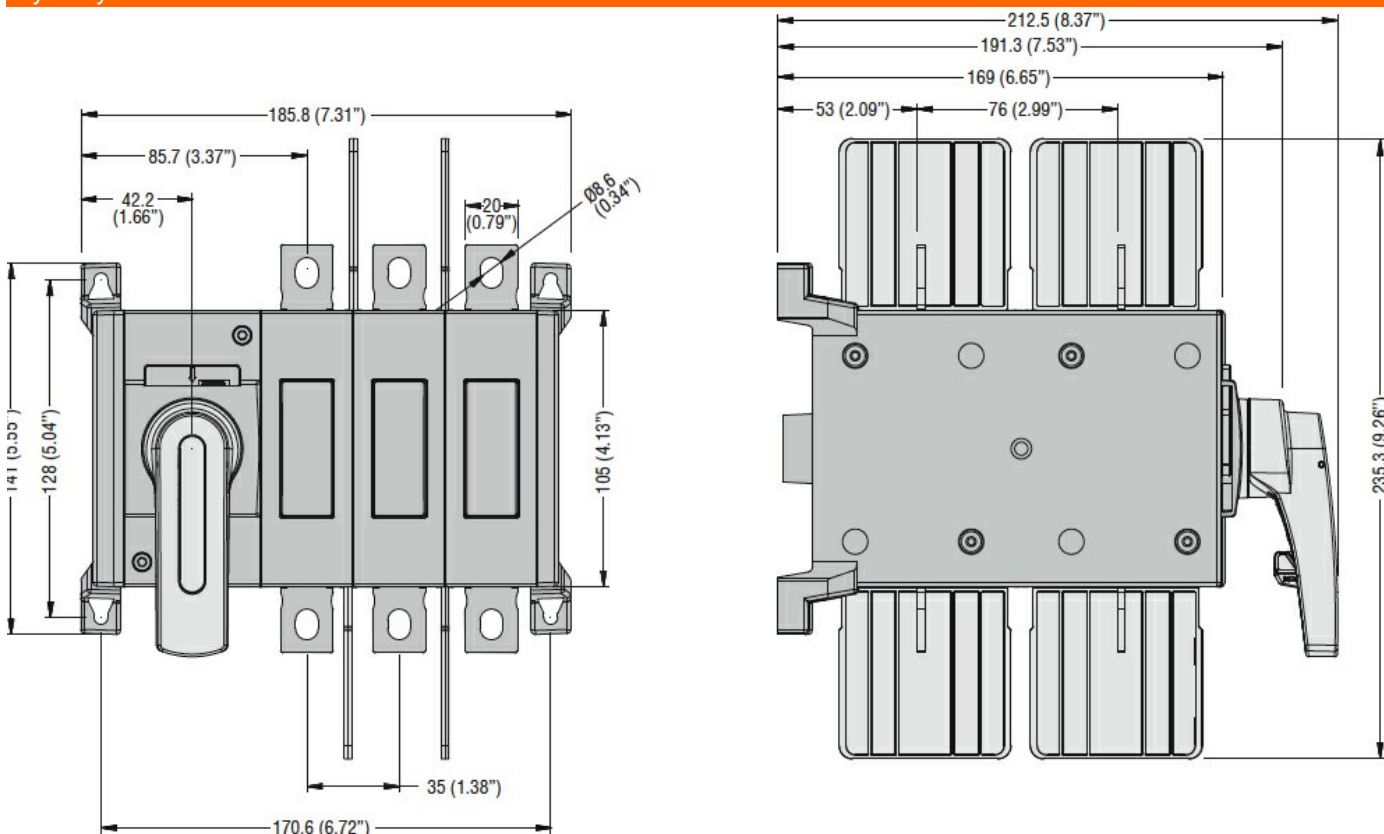
Temperatura składowania

min.	°C	-40
maks.	°C	+70

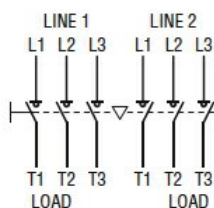
Maks. wysokość

m	3000
---	------

Wymiary



Schemat połączeń elektrycznych



Certyfikaty i zgodność

Zgodność

IEC/EN 60947-1

IEC/EN 60947-3

IEC/EN 60947-6-1

Certyfikaty

cULus

Klasyfikacja ETIM

ETIM 8,0

EC000216 -
Rozłącznik
izolacyjny