



Przeznaczenie produktu				Rozłącznik izolacyjny
Seria produktu				GL
Liczba pól				Nr. 3
Typ napięcia roboczego				AC
Właściwości styków				
Prąd roboczy termiczny umowny I _{th} , IEC			A	315
Znamionowe napięcie izolacji U _i IEC/EN			V	1000
Znamionowe napięcie udarowe U _{imp}			kV	12
Znamionowy prąd roboczy I _e				
AC21A	400 V	A	315	
	500 V	A	315	
	690 V	A	315	
AC22A	400 V	A	315	
	500 V	A	315	
	690 V	A	315	
AC23A	400 V	A	315	
	500 V	A	250	
	690 V	A	250	
Rozproszenie mocy na pole maks.			W	6.5
Znamionowa moc robocza AC23A	400 V	kW	140	
	690 V	kW	250	
Moc bierna przy załączaniu kondensatorów przy	400 V	kvar	145	
Znamionowy prąd krótkotrwały wytrzymywany (1s) I _{cw} (rms)			kA	6
Znamionowy prąd krótkotrwały wytrzymywany (0.3s) I _{cw} (rms)			kA	12
Znamionowy prąd zwarciovowy (rms)			kA	100
Wkładka bezpiecznikowa			Class/A	gG/315
Zdolność załączania AC23A 400 V			A	2500
Zdolność wyłączania AC 23 A 400 V			A	2000
Trwałość mechaniczna			cycles	20000
Właściwości mechaniczne				
Pozycja montażowa	normalna	Płaszczyzna pionowa		
	dozwolona	Dowolna		
Montaż				Śruba
Zaciski	Typ zacisków			M8 x 25
Moment obrotowy dokręcania zacisków	min.	Nm	15	

maks.	Nm	22
min.	lbin	132
maks.	lbin	194

Przekrój przewodu

IEC min.	mm ²	70
IEC maks.	mm ²	185
AWG/kcmil min.		00
AWG/kcmil maks.		400

Warunki otoczenia

Temperatura pracy

min.	°C	-25
maks.	°C	+55

Temperatura składowania

min.	°C	-40
maks.	°C	+70

Maks. wysokość

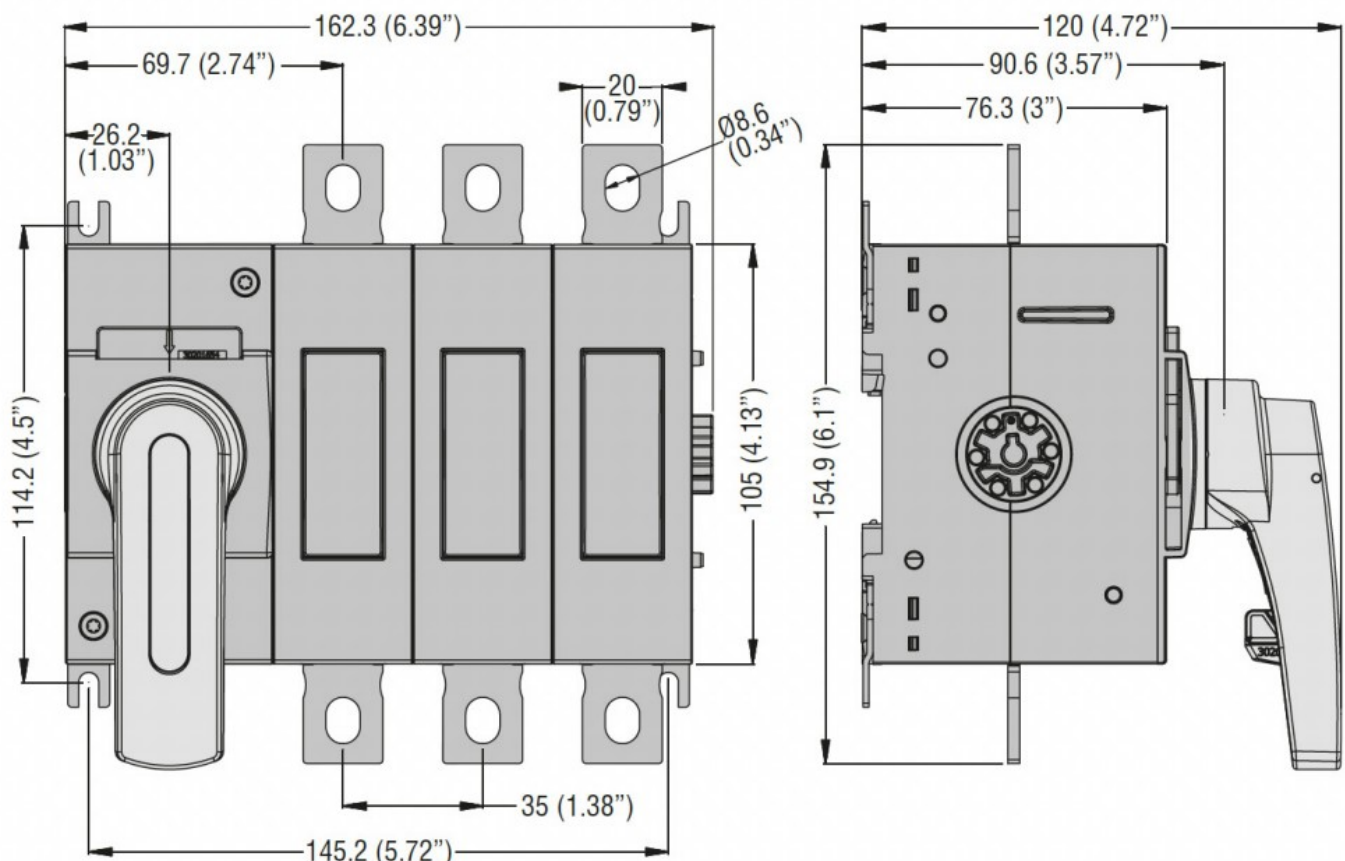
m 3000

Odporność i zabezpieczenie

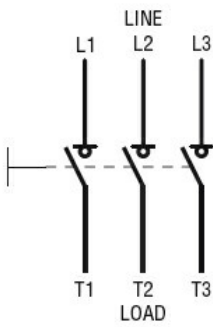
Stopień zanieczyszczenia

3

Wymiary



Schemat połączeń elektrycznych



Certyfikaty i zgodność

Zgodność

IEC/EN 60947-1

IEC/EN 60947-3

Klasyfikacja ETIM

ETIM 8,0

EC000216 -
Rozłącznik
izolacyjny