



Przeznaczenie produktu	Rozłącznik izolacyjny		
Seria produktu	GL UL		
Liczba pól	Nr.	3	
Typ napięcia roboczego		AC	
Właściwości styków			
Prąd roboczy termiczny umowny I _{th} , IEC	A	200	
Znamionowe napięcie izolacji U _i IEC/EN	V	1000	
Znamionowe napięcie udarowe U _{imp}	kV	12	
Znamionowy prąd roboczy I _e			
AC21A			
	400 V	A	200
	500 V	A	200
	690 V	A	200
AC22A			
	400 V	A	200
	500 V	A	200
	690 V	A	200
AC23A			
	400 V	A	200
	500 V	A	200
	690 V	A	200
Rozproszenie mocy na pole maks.	W	4	
Znamionowa moc robocza AC23A			
	400 V	kW	110
	690 V	kW	200
Moc bierna przy załączaniu kondensatorów przy			
	400 V	kvar	100
Znamionowy prąd krótkotrwały wytrzymały (1s) I _{cw} (rms)	kA	6	
Znamionowy prąd krótkotrwały wytrzymały (0.3s) I _{cw} (rms)	kA	12	
Znamionowy prąd zwarciový (rms)	kA	100	
Wkładka bezpiecznikowa	Class/A	J/200	
Zdolność załączania AC23A 400 V	A	2000	
Zdolność wyłączania AC 23 A 400 V	A	1600	
Trwałość mechaniczna	cycles	20000	
Właściwości mechaniczne			
Pozycja montażowa			
	normalna	Płaszczyzna pionowa	
	dozwolona	Dowolna	
Montaż		Śruba/szyna DIN 35 mm	
Zaciski			
	Typ zacisków	M8 x 25	
Moment obrotowy dokręcania zacisków			

min.	Nm	15
maks.	Nm	22
min.	I _{bin}	132
maks.	I _{bin}	194

Przekrój przewodu

IEC min.	mm ²	70
IEC maks.	mm ²	185
AWG/kcmil min.		00
AWG/kcmil maks.		400

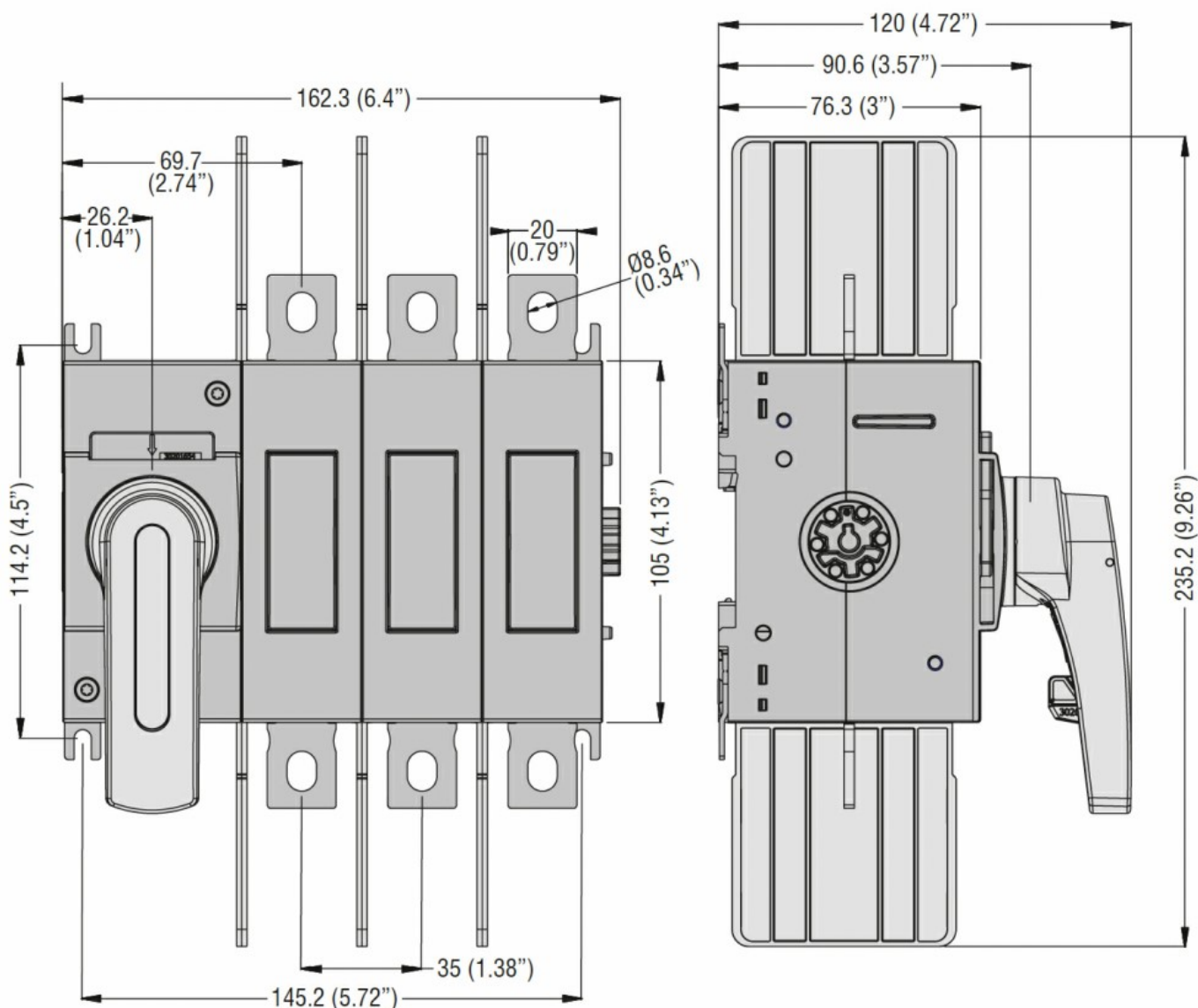
Dane techniczne UL

Norma UL			UL98
Klasyfikacja prądu ogólnego zastosowania		A	200
Napięcie robocze maks.		V	600
KM/prąd pełnego obciążenia trójfazowego silnika	240V	HP	75/192
	480V	HP	150/180
	600V	HP	200/192
Klasyfikacja prądu zwarciovego		kA rms	200
Klasyfikacja prądu zwarciovego z bezpiecznikiem		Class/A	J/200
Zestaw zacisków wg UL			GLX500 - GLX501
Minimalne wymiary obudowy przy prądzie znamionowym	mm	mm	400 x 250 x 150
	in	in	15,8 x 9,9 x 5,9

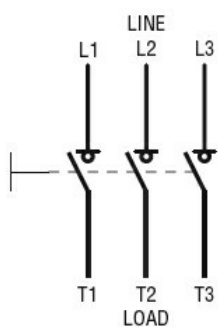
Warunki otoczenia

Temperatura pracy	min.	°C	-25
	maks.	°C	+55
Temperatura składowania	min.	°C	-40
	maks.	°C	+70
Maks. wysokość		m	3000

Wymiary



Schemat połączeń elektrycznych



Certyfikaty i zgodność

Zgodność

IEC/EN 60947-1

IEC/EN 60947-3

Certyfikaty

cULus

Klasyfikacja ETIM

ETIM 8,0

EC000216 -
Rozłącznik
izolacyjny