



Przeznaczenie produktu				Rozłącznik izolacyjny
Seria produktu				GL
Liczba pól				Nr. 3
Typ napięcia roboczego				AC
Właściwości styków				
Prąd roboczy termiczny umowny I _{th} , IEC			A	200
Znamionowe napięcie izolacji U _i IEC/EN			V	1000
Znamionowe napięcie udarowe U _{imp}			kV	12
Znamionowy prąd roboczy I _e				
AC21A	400 V	A	200	
	500 V	A	200	
	690 V	A	200	
AC22A	400 V	A	200	
	500 V	A	200	
	690 V	A	200	
AC23A	400 V	A	200	
	500 V	A	200	
	690 V	A	200	
Rozproszenie mocy na pole maks.			W	4
Znamionowa moc robocza AC23A	400 V	kW	110	
	690 V	kW	200	
Moc bierna przy załączaniu kondensatorów przy	400 V	kvar	100	
Znamionowy prąd krótkotrwały wytrzymywany (1s) I _{cw} (rms)			kA	6
Znamionowy prąd krótkotrwały wytrzymywany (0.3s) I _{cw} (rms)			kA	12
Znamionowy prąd zwarciovowy (rms)			kA	100
Wkładka bezpiecznikowa			Class/A	gG/200
Zdolność załączania AC23A 400 V			A	2000
Zdolność wyłączania AC 23 A 400 V			A	1600
Trwałość mechaniczna			cycles	20000
Właściwości mechaniczne				
Pozycja montażowa	normalna	Płaszczyzna pionowa		
	dozwolona	Dowolna		
Montaż				Śruba/szyna DIN 35 mm
Zaciski				Typ zacisków M8 x 25
Moment obrotowy dokręcania zacisków				

min.	Nm	15
maks.	Nm	22
min.	Ibin	132
maks.	Ibin	194

Przekrój przewodu

IEC min.	mm ²	70
IEC maks.	mm ²	185
AWG/kcmil min.		00
AWG/kcmil maks.		400

Warunki otoczenia

Temperatura pracy

min.	°C	-25
maks.	°C	+55

Temperatura składowania

min.	°C	-40
maks.	°C	+70

Maks. wysokość

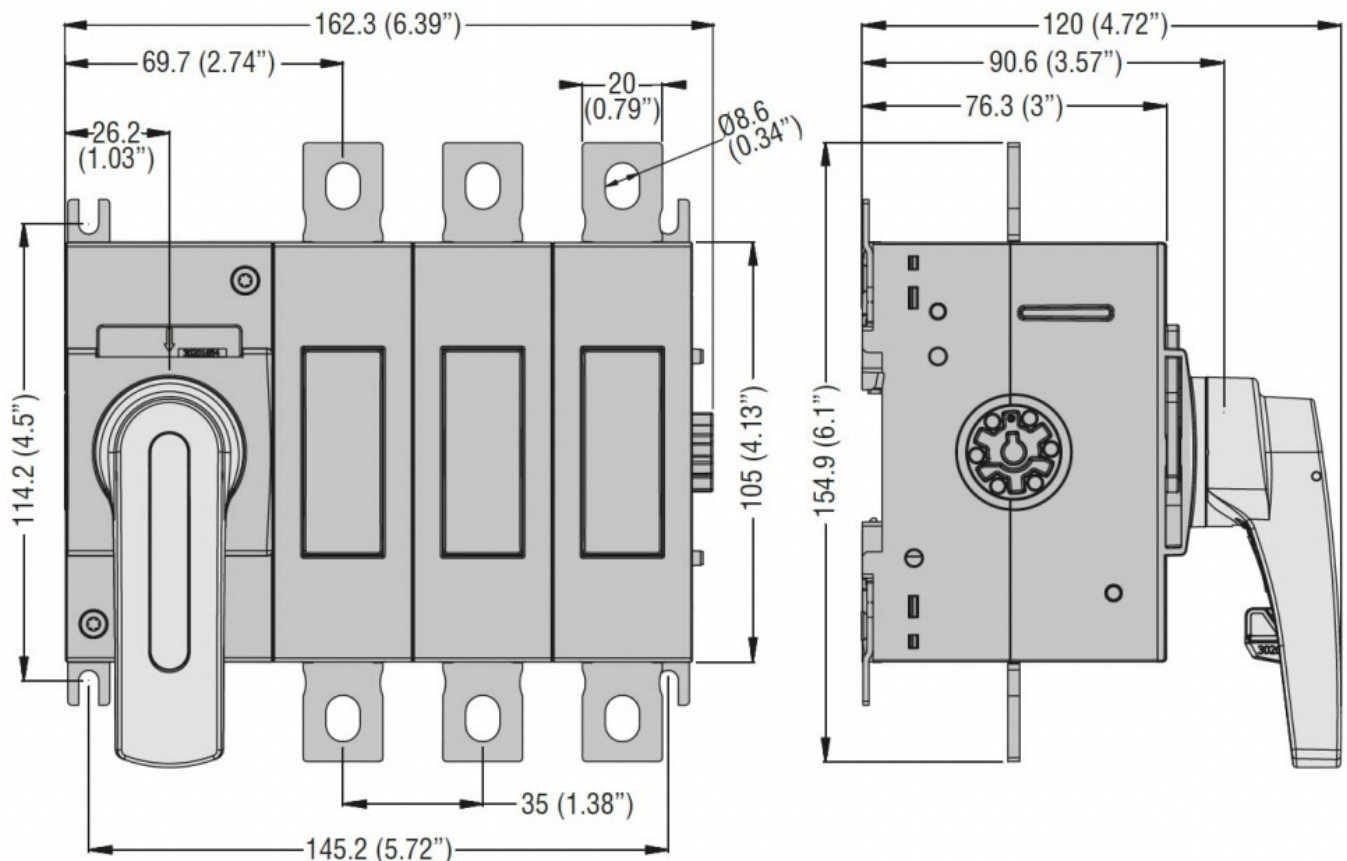
m 3000

Odporność i zabezpieczenie

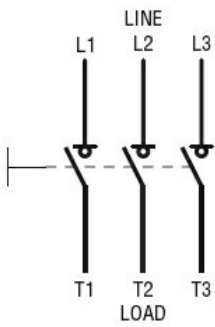
Stopień zanieczyszczenia

3

Wymiary



Schemat połączeń elektrycznych



Certyfikaty i zgodność

Zgodność

IEC/EN 60947-1

IEC/EN 60947-3

Klasyfikacja ETIM

ETIM 8,0

EC000216 -
Rozłącznik
izolacyjny