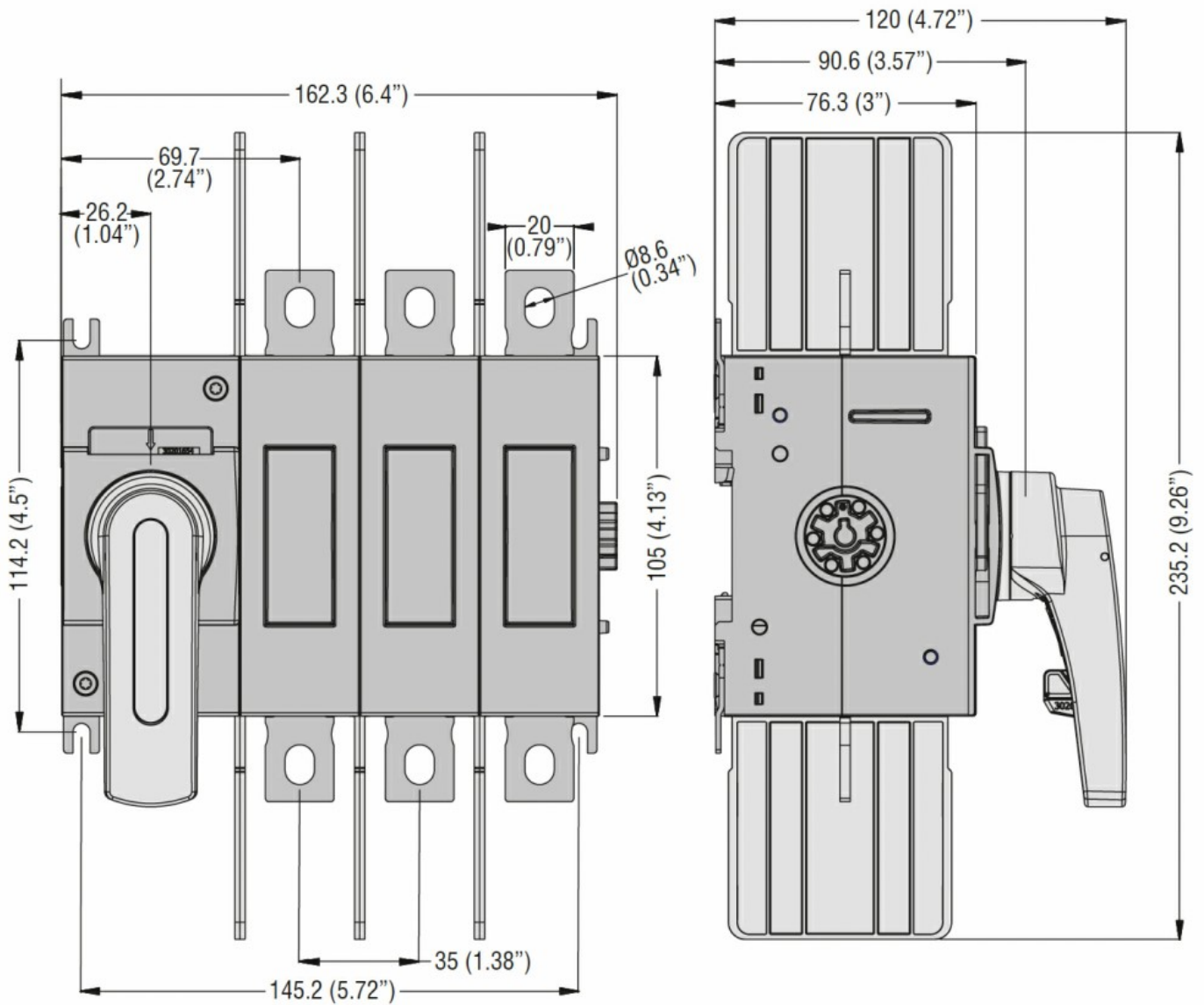


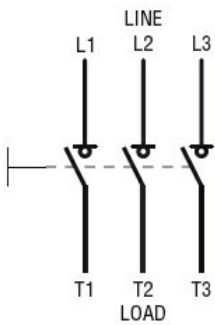


Przeznaczenie produktu				Rozłącznik izolacyjny
Seria produktu				GL UL
Liczba pól		Nr.	3	
Typ napięcia roboczego			AC	
<b>Właściwości styków</b>				
Prąd roboczy termiczny umowny I <sub>th</sub> , IEC		A	160	
Znamionowe napięcie izolacji U <sub>i</sub> IEC/EN		V	1000	
Znamionowe napięcie udarowe U <sub>imp</sub>		kV	12	
Znamionowy prąd roboczy I <sub>e</sub>				
AC21A				
	400 V	A	160	
	500 V	A	160	
	690 V	A	160	
AC22A				
	400 V	A	160	
	500 V	A	160	
	690 V	A	160	
AC23A				
	400 V	A	160	
	500 V	A	160	
	690 V	A	160	
Rozproszenie mocy na pole maks.		W	4	
Znamionowa moc robocza AC23A				
	400 V	kW	90	
	690 V	kW	134	
Znamionowy prąd krótkotrwały wytrzymywany (1s) I <sub>cw</sub> (rms)		kA	6	
Znamionowy prąd krótkotrwały wytrzymywany (0.3s) I <sub>cw</sub> (rms)		kA	12	
Znamionowy prąd zwarciový (rms)		kA	100	
Wkładka bezpiecznikowa		Class/A	gG/160	
Zdolność załączania AC23A 400 V		A	1600	
Zdolność wyłączania AC 23 A 400 V		A	1280	
Trwałość mechaniczna		cycles	20000	
<b>Właściwości mechaniczne</b>				
Pozycja montażowa				
	normalna			Płaszczyzna pionowa
	dozwolona			Dowolna
Montaż				Śruba/szyna DIN 35 mm
Zaciski				
		Typ zacisków		M8 x 25
Moment obrotowy dokręcania zacisków				
	min.	Nm	15	
	maks.	Nm	22	

	min.	I <sub>bin</sub>	132
	maks.	I <sub>bin</sub>	194
Przekrój przewodu			
	IEC min.	mm <sup>2</sup>	70
	IEC maks.	mm <sup>2</sup>	185
	AWG/kcmil min.		00
	AWG/kcmil maks.		400
<b>Dane techniczne UL</b>			
Norma UL			UL98
Klasyfikacja prądu ogólnego zastosowania		A	100
Napięcie robocze maks.		V	600
KM/prąd pełnego obciążenia trójfazowego silnika			
	240V	HP	30/80
	480V	HP	75/96
	600V	HP	100/99
Klasyfikacja prądu zwarciovego		kA rms	200
Klasyfikacja prądu zwarciovego z bezpiecznikiem		Class/A	J/100
Zestaw zacisków wg UL			GLX500 - GLX501
Minimalne wymiary obudowy przy prądzie znamionowym			
	mm	mm	400 x 250 x 150
	in	in	15.8 x 9.9 x 5.9
<b>Warunki otoczenia</b>			
Temperatura pracy			
	min.	°C	-25
	maks.	°C	+55
Temperatura składowania			
	min.	°C	-40
	maks.	°C	+70
Maks. wysokość		m	3000
<b>Wymiary</b>			



**Schemat połączeń elektrycznych**



**Certyfikaty i zgodność**

Zgodność

IEC/EN 60947-1  
 IEC/EN 60947-3

Certyfikaty

cULus

**Klasyfikacja ETIM**

ETIM 8,0

EC000216 -  
Rozłącznik  
izolacyjny