



Przeznaczenie produktu

Door coupling  
padlockable  
handles -  
Red/yellow  
GEF

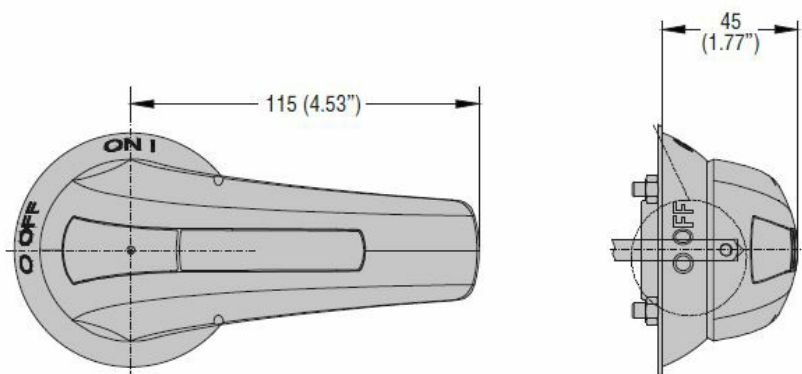
Seria produktu

Właściwości mechaniczne

Masa

g 312

Wymiary



Certyfikaty i zgodność

Zgodność

IEC/EN/BS 60947-1

IEC/EN/BS 60947-3

Certyfikaty

CE

UKCA