



Przeznaczenie produktu				Bezpiecznikowy rozłącznik izolacyjny
Seria produktu				GEF
Typ bezpiecznika				NH
Liczba pól	Nr.			4
Typ napięcia roboczego				AC
Właściwości styków				
Prąd roboczy termiczny umowny I _{th} , IEC	A			250
Znamionowe napięcie izolacji U _i IEC/EN	V			1000
Znamionowe napięcie udarowe U _{imp}	kV			12
Znamionowy prąd roboczy I _e				
AC21A	400 V	A	250	
	500 V	A	250	
AC22A	400 V	A	250	
	500 V	A	250	
AC23A	400 V	A	250	
	500 V	A	200	
Rozproszenie mocy na pole maks.	W			17
Znamionowy prąd zwarciový (rms)	kA			100
Zdolność załączania AC23A 400 V	A			2500
Zdolność wyłączania AC 23 A 400 V	A			2000
Trwałość mechaniczna	cycles			8000
Właściwości mechaniczne				
Pozycja montażowa	normalna			Płaszczyzna pionowa
	dozwolona			Dowolna
Montaż				Śruba
Zaciski				Lug terminals or bars
	Typ zacisków			
	Szerokość zacisków	mm	30	
	Wysokość zacisków	mm	7	
	Zacisk śrubowy			M10
Moment obrotowy dokręcania zacisków	maks.	Nm	18	
	maks.	Ibin	159	
Masa				g 4200
Dane techniczne UL				
Napięcie robocze maks.	V			500
Warunki otoczenia				
Temperatura pracy				

min.	°C	-25
maks.	°C	55

Temperatura składowania

min.	°C	-40
maks.	°C	70

Maks. wysokość

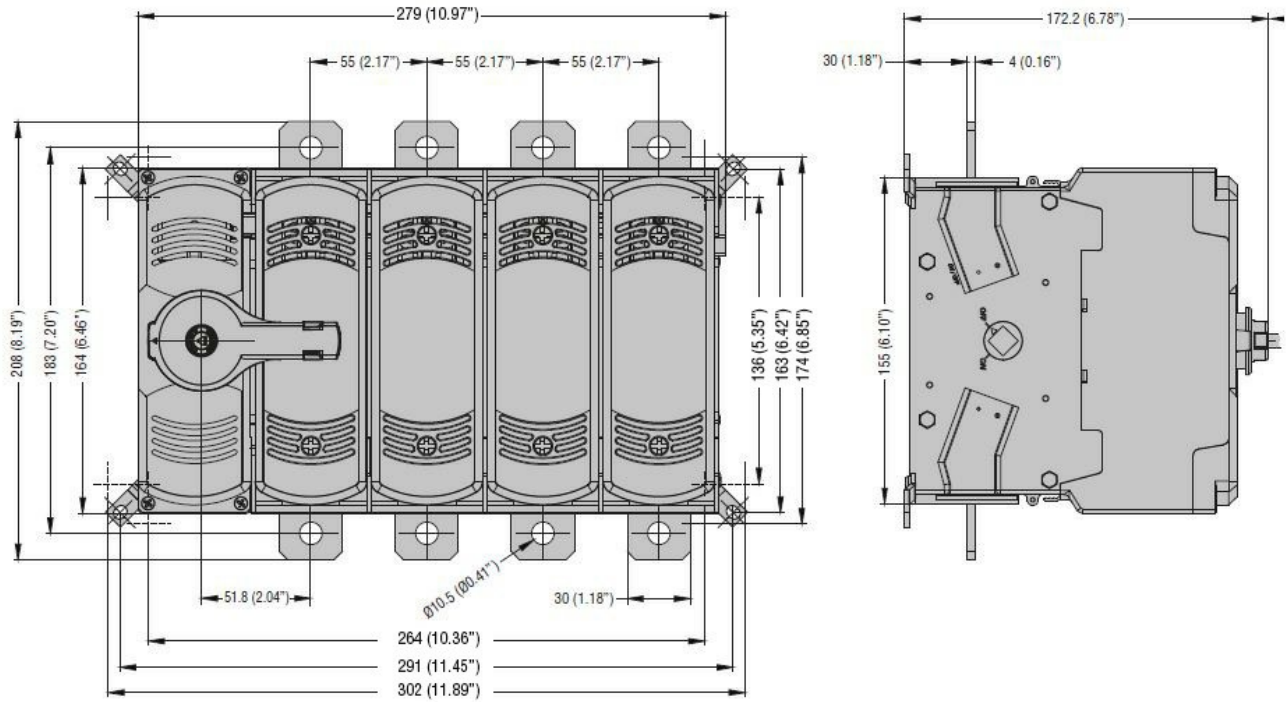
m 3000

Odporność i zabezpieczenie

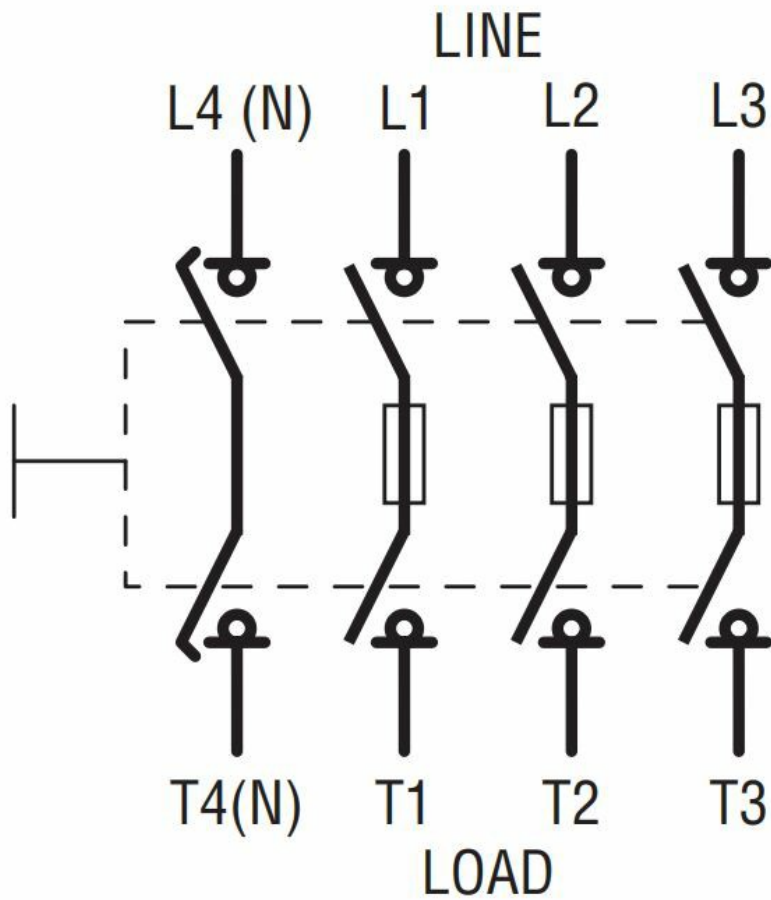
Stopień zanieczyszczenia

3

Wymiary



Schemat połączeń elektrycznych



Certyfikaty i zgodność

Zgodność

IEC/EN/BS 60947-1

IEC/EN/BS 60947-3

Certyfikaty

CE

UKCA

Klasyfikacja ETIM

ETIM 8,0

EC000216 -
Rozłącznik
izolacyjny