



Przeznaczenie produktu	Bezpiecznikowy rozłącznik izolacyjny		
Seria produktu	GEF		
Typ bezpiecznika	NH		
Liczba pól	Nr.	3	
Typ napięcia roboczego		AC	
Właściwości styków			
Prąd roboczy termiczny umowny I _{th} , IEC	A	250	
Znamionowe napięcie izolacji U _i IEC/EN	V	1000	
Znamionowe napięcie udarowe U _{imp}	kV	12	
Znamionowy prąd roboczy I _e			
AC21A			
	400 V	A	250
	500 V	A	250
AC22A			
	400 V	A	250
	500 V	A	250
AC23A			
	400 V	A	250
	500 V	A	200
Rozproszenie mocy na pole maks.	W	17	
Znamionowy prąd zwarciový (rms)	kA	100	
Zdolność załączania AC23A 400 V	A	2500	
Zdolność wyłączania AC 23 A 400 V	A	2000	
Trwałość mechaniczna	cycles	8000	
Właściwości mechaniczne			
Pozycja montażowa	normalna dozwolona	Płaszczyzna pionowa Dowolna	
Montaż		Śruba	
Zaciski	Typ zacisków	Lug terminals or bars	
	Szerokość zacisków	mm	30
	Wysokość zacisków	mm	7
	Zacisk śrubowy	M10	
Moment obrotowy dokręcania zacisków			
	maks.	Nm	18
	maks.	Ibin	159
Masa		g	3400
Dane techniczne UL			
Napięcie robocze maks.		V	500
Warunki otoczenia			
Temperatura pracy			

min.	°C	-25
maks.	°C	55

Temperatura składowania

min.	°C	-40
maks.	°C	70

Maks. wysokość

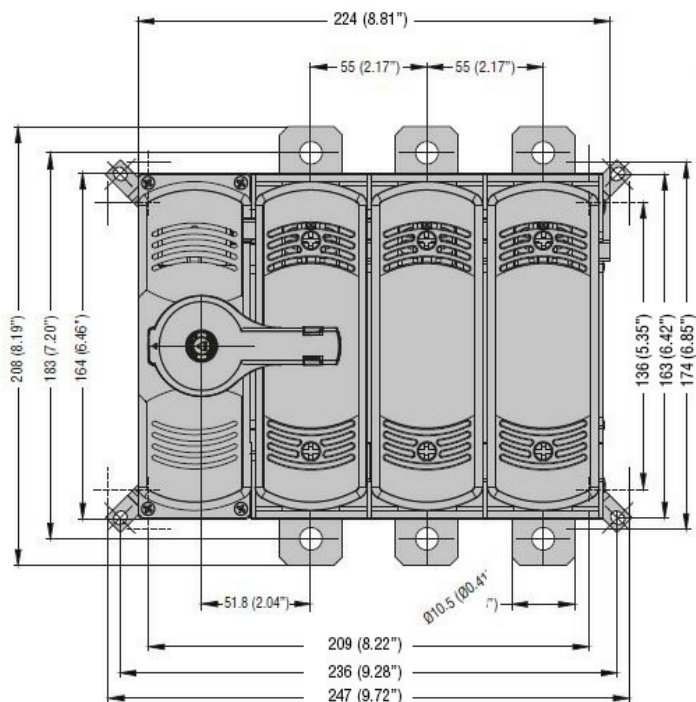
m 3000

Odporność i zabezpieczenie

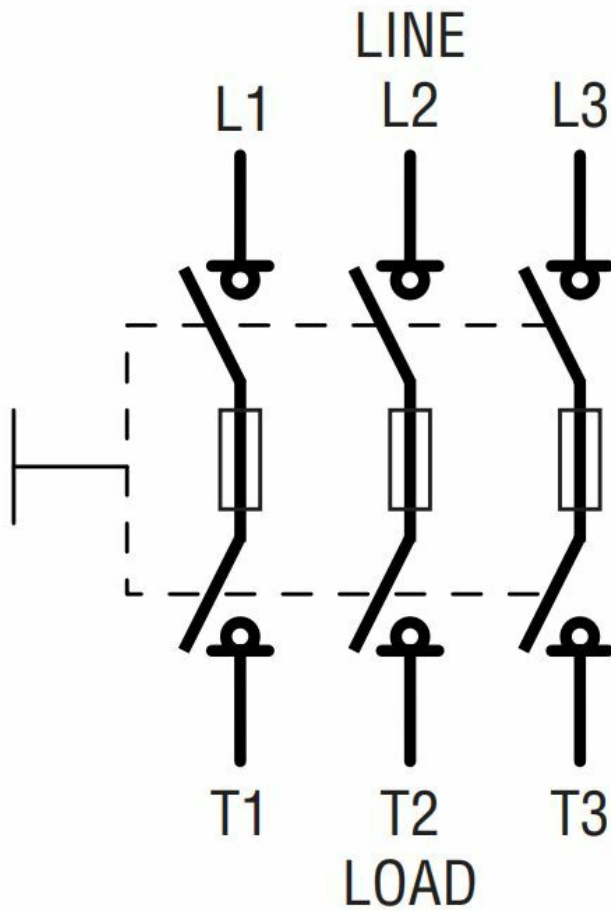
Stopień zanieczyszczenia

3

Wymiary



Schemat połączeń elektrycznych



Certyfikaty i zgodność

Zgodność

IEC/EN/BS 60947-1

IEC/EN/BS 60947-3

Certyfikaty

CE

UKCA

Klasyfikacja ETIM

ETIM 8,0

EC000216 -
Rozłącznik
izolacyjny