



#### Właściwości styków

Prąd roboczy termiczny umowny I <sub>th</sub> , IEC ≤ 40°C	A	200
Prąd roboczy termiczny umowny I <sub>th</sub> , IEC ≤ 65°C	A	200
Znamionowe napięcie izolacji U <sub>i</sub> IEC/EN	V	1000
Znamionowe napięcie udarowe U <sub>imp</sub>	kV	12
Moc bierna przy załączaniu kondensatorów przy		
Znamionowy prąd zwarciovowy (rms)	kA	200
Wkładka bezpiecznikowa	Class/A	J/200
Trwałość mechaniczna	cycles	8000

#### Właściwości mechaniczne

Montaż		Śruba
Zaciski		

	Typ zacisków		Lug terminals or bars
	Szerokość zacisków	mm	30
	Wysokość zacisków	mm	7
	Zacisk śrubowy		M10

Moment obrotowy dokręcania zacisków	maks.	Nm	18
	maks.	lbin	159

Przekrój przewodu	AWG/kcmil min.		3/0
	AWG/kcmil maks.	kcmil	300kcmil

Zestaw zacisków		GEFX501
-----------------	--	---------

Masa	g	4000
------	---	------

#### Dane techniczne UL

Norma UL		UL98
----------	--	------

Klasyfikacja prądu ogólnego zastosowania	A	200
------------------------------------------	---	-----

Napięcie robocze maks.	V	600
------------------------	---	-----

KM/prąd pełnego obciążenia trójfazowego silnika	240V	HP/A	50/130
	480V	HP/A	100/124
	600V	HP/A	125/125

Klasyfikacja prądu zwarciovowego	kA rms	200
----------------------------------	--------	-----

Klasyfikacja prądu zwarciovowego z bezpiecznikiem	Class/A	J/200
---------------------------------------------------	---------	-------

#### Warunki otoczenia

Temperatura pracy	min.	°C	-25
	maks.	°C	55

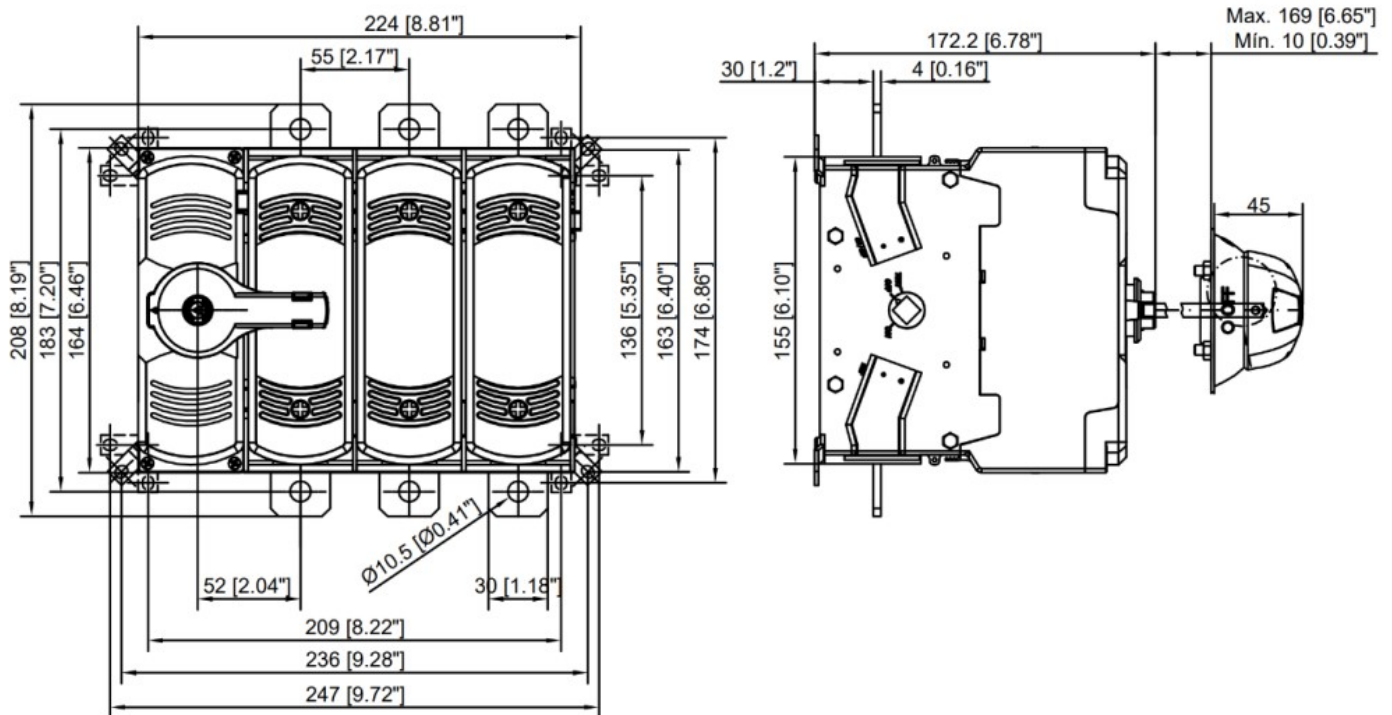
Temperatura składowania	min.	°C	-40
	maks.	°C	70

Maks. wysokość	m	3000
----------------	---	------

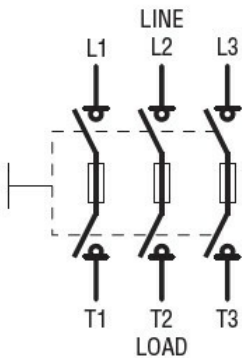
#### Odporność i zabezpieczenie

Stopień zanieczyszczenia		3
--------------------------	--	---

Wymiary



Schemat połączeń elektrycznych



Certyfikaty i zgodność

Zgodność

IEC/EN/BS 60947-1

IEC/EN/BS 60947-3

Certyfikaty

cULus according to UL98 / CSA C22.2 n°4

Klasyfikacja ETIM

ETIM 8,0

EC000216 -  
Rozłącznik  
izolacyjny