



Przeznaczenie produktu	Bezpiecznikowy rozłącznik izolacyjny		
Seria produktu	GEF		
Typ bezpiecznika	NFC		
Liczba pól	Nr.	3	
Typ napięcia roboczego		AC	
Właściwości styków			
Prąd roboczy termiczny umowny I _{th} , IEC	A	125	
Znamionowe napięcie izolacji U _i IEC/EN	V	1000	
Znamionowe napięcie udarowe U _{imp}	kV	8	
Znamionowy prąd roboczy I _e			
AC21A		400 V	A 125
		500 V	A 125
AC22A		400 V	A 125
		500 V	A 125
AC23A		400 V	A 125
		500 V	A 125
Rozproszenie mocy na pole maks.	W	11.4	
Znamionowy prąd zwarciový (rms)	kA	100	
Zdolność załączania AC23A 400 V	A	1250	
Zdolność wyłączania AC 23 A 400 V	A	1000	
Trwałość mechaniczna		cycles	8000
Właściwości mechaniczne			
Pozycja montażowa	normalna	Płaszczyzna pionowa	
	dozwolona	Dowolna	
Montaż		Śruba	
Zaciski	Typ zacisków	Lug terminals or bars	
	Szerokość zacisków	mm	25
	Wysokość zacisków	mm	3
	Zacisk śrubowy	M8	
Moment obrotowy dokręcania zacisków		maks. Nm	6
		maks. lbin	53
Masa		g	1300
Dane techniczne UL			
Napięcie robocze maks.		V	500
Warunki otoczenia			
Temperatura pracy			

min.	°C	-25
maks.	°C	55

Temperatura składowania

min.	°C	-40
maks.	°C	70

Maks. wysokość

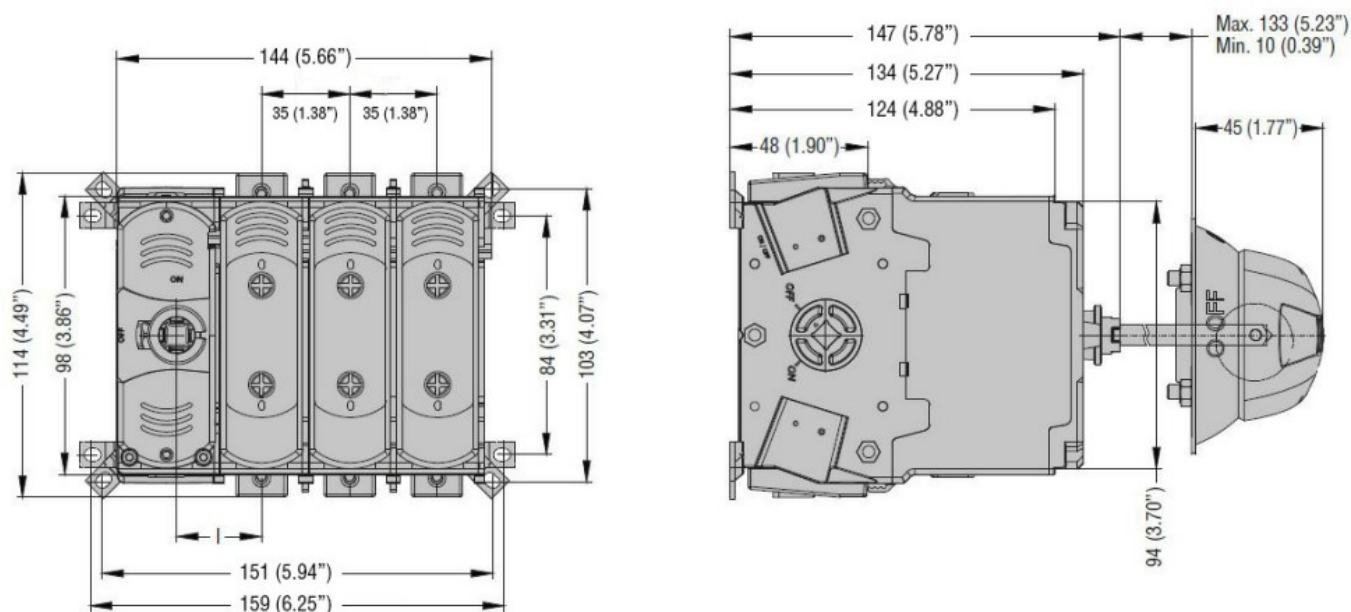
m 3000

Odporność i zabezpieczenie

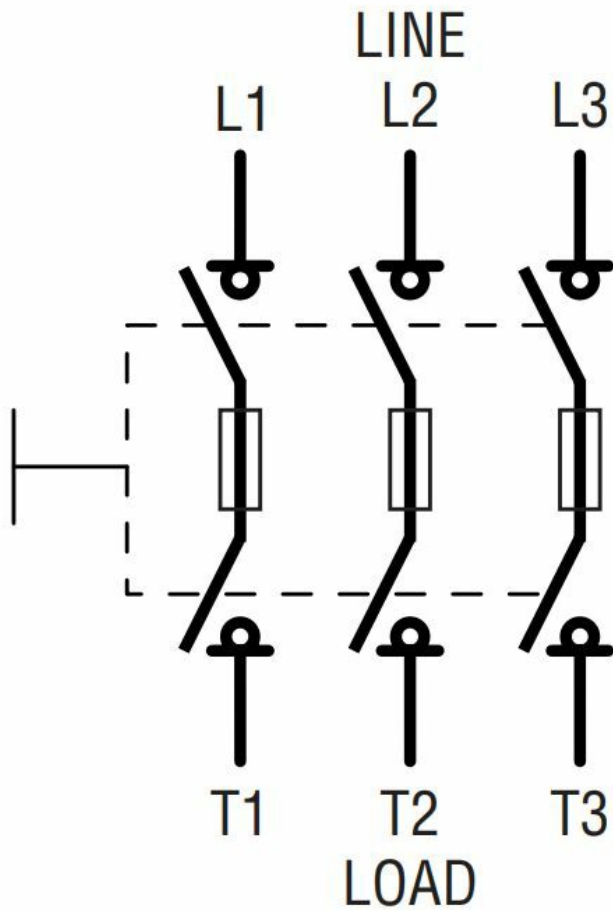
Stopień zanieczyszczenia

3

Wymiary



Schemat połączeń elektrycznych



Certyfikaty i zgodność

Zgodność

IEC/EN/BS 60947-1
IEC/EN/BS 60947-3

Certyfikaty

CE
UKCA

Klasyfikacja ETIM

ETIM 8,0

EC000216 -
Rozłącznik
izolacyjny