



Przeznaczenie produktu	Bezpiecznikowy rozłącznik izolacyjny		
Seria produktu	GEF		
Typ bezpiecznika	NH		
Liczba pól	Nr.	3	
Typ napięcia roboczego	AC		
<b>Właściwości styków</b>			
Prąd roboczy termiczny umowny I <sub>th</sub> , IEC	A	100	
Znamionowe napięcie izolacji U <sub>i</sub> IEC/EN	V	1000	
Znamionowe napięcie udarowe U <sub>imp</sub>	kV	8	
Znamionowy prąd roboczy I <sub>e</sub>			
AC21A	400 V	A	100
	500 V	A	100
AC22A	400 V	A	100
	500 V	A	80
AC23A	400 V	A	100
	500 V	A	63
Rozproszenie mocy na pole maks.	W	6.6	
Znamionowy prąd zwarciový (rms)	kA	100	
Zdolność załączania AC23A 400 V	A	800	
Zdolność wyłączenia AC 23 A 400 V	A	640	
Trwałość mechaniczna	cycles	10000	
<b>Właściwości mechaniczne</b>			
Pozycja montażowa	normalna dozwolona	Płaszczyzna pionowa Dowolna	
Montaż	Śruba		
Zaciski	Typ zacisków	Hex terminals	
Moment obrotowy dokręcania zacisków	maks.	Nm	2
	maks.	lbin	17.7
Masa			g 1000
<b>Dane techniczne UL</b>			
Napięcie robocze maks.			V 500
<b>Warunki otoczenia</b>			
Temperatura pracy	min.	°C	-25
	maks.	°C	55
Temperatura składowania			

min.	°C	-40
maks.	°C	70
	m	3000

Maks. wysokość

**Odporność i zabezpieczenie**

Stopień ochrony IP od frontu

IP20

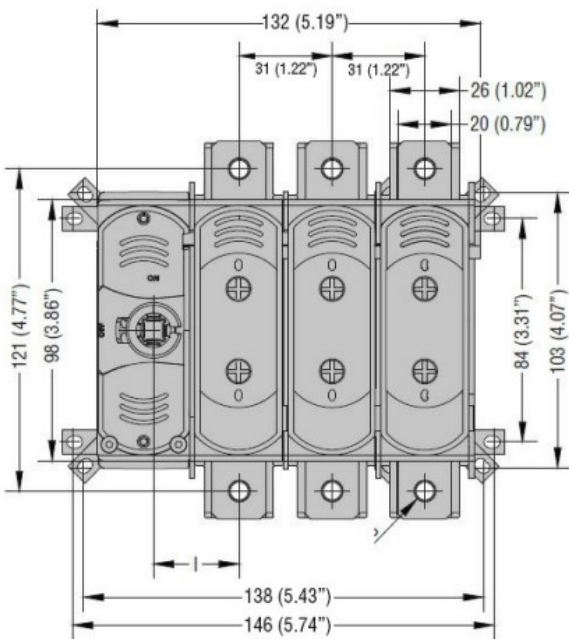
Stopień ochrony IP zacisków

IP20

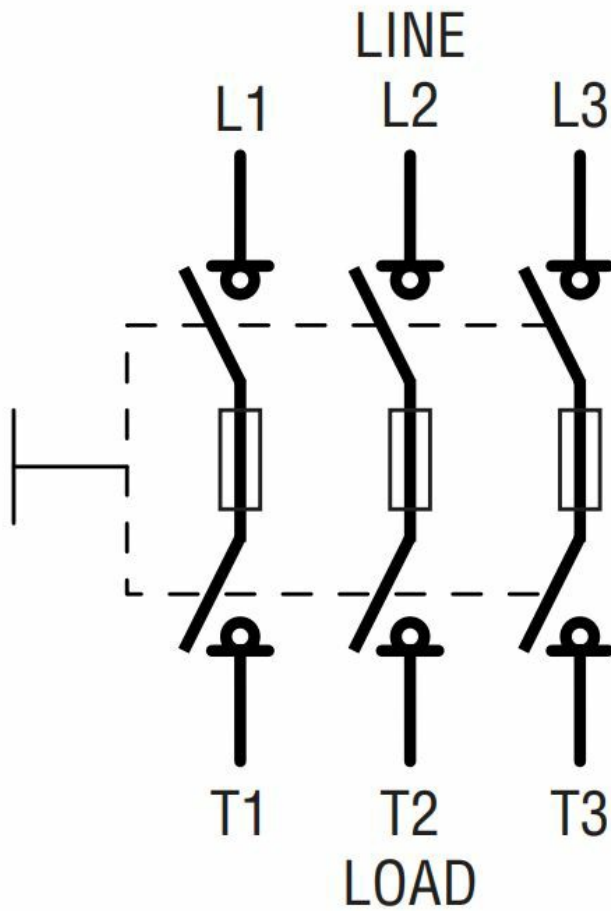
Stopień zanieczyszczenia

3

**Wymiary**



**Schemat połączeń elektrycznych**



**Certyfikaty i zgodność**

Zgodność

IEC/EN/BS 60947-1

IEC/EN/BS 60947-3

Certyfikaty

CE

UKCA

**Klasyfikacja ETIM**

ETIM 8,0

EC000216 -  
 Rozłącznik  
 izolacyjny