



Właściwości styków

Prąd roboczy termiczny umowny I _{th} , IEC ≤ 40°C	A	100
Prąd roboczy termiczny umowny I _{th} , IEC ≤ 65°C	A	100
Znamionowe napięcie izolacji U _i IEC/EN	V	1000
Znamionowe napięcie udarowe U _{imp}	kV	12
Moc bierna przy załączaniu kondensatorów przy		
Znamionowy prąd zwarciovowy (rms)	kA	200
Wkładka bezpiecznikowa	Class/A	J/100
Trwałość mechaniczna	cycles	10000

Właściwości mechaniczne

Montaż	Śruba
Zaciski	

	Typ zacisków	Lug terminals or bars	
	Szerokość zacisków	mm	30
	Wysokość zacisków	mm	7
	Zacisk śrubowy		M10
Moment obrotowy dokręcania zacisków			
	maks.	Nm	18
	maks.	lbin	159

Przekrój przewodu			
	AWG/kcmil min.		3
	AWG/kcmil maks.	kcmil	300kcmil
Zestaw zacisków			GEFX501
Masa		g	4000

Dane techniczne UL

Norma UL			UL98
Klasyfikacja prądu ogólnego zastosowania		A	100
Napięcie robocze maks.		V	600
KM/prąd pełnego obciążenia trójfazowego silnika			
	240V	HP/A	30/80
	480V	HP/A	60/77
	600V	HP/A	75/77
Klasyfikacja prądu zwarciovowego		kA rms	200
Klasyfikacja prądu zwarciovowego z bezpiecznikiem		Class/A	J/100

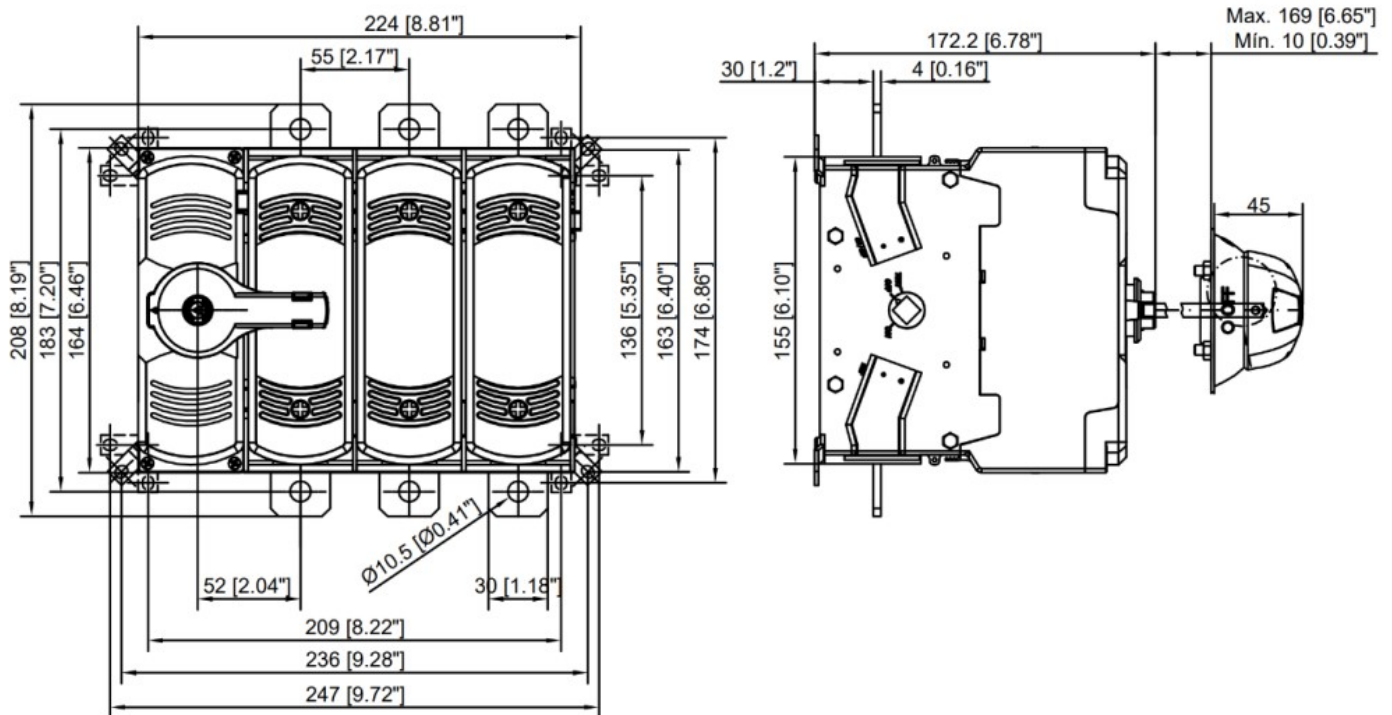
Warunki otoczenia

Temperatura pracy			
	min.	°C	-25
	maks.	°C	55
Temperatura składowania			
	min.	°C	-40
	maks.	°C	70
Maks. wysokość		m	3000

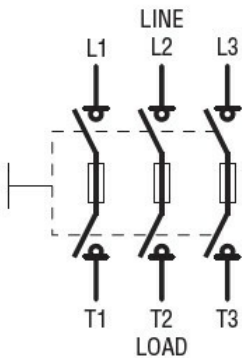
Odporność i zabezpieczenie

Stopień zanieczyszczenia			3
--------------------------	--	--	---

Wymiary



Schemat połączeń elektrycznych



Certyfikaty i zgodność

Zgodność

IEC/EN/BS 60947-1

IEC/EN/BS 60947-3

Certyfikaty

cULus according to UL98 / CSA C22.2 n°4

Klasyfikacja ETIM

ETIM 8,0

EC000216 -
Rozłącznik
izolacyjny