



Przeznaczenie produktu				Bezpiecznikowy rozłącznik izolacyjny
Seria produktu				GEF
Typ bezpiecznika				NFC
Liczba pól	Nr.			3
Typ napięcia roboczego				AC
<b>Właściwości styków</b>				
Prąd roboczy termiczny umowny I <sub>th</sub> , IEC			A	100
Znamionowe napięcie izolacji U <sub>i</sub> IEC/EN			V	1000
Znamionowe napięcie udarowe U <sub>imp</sub>			kV	8
Znamionowy prąd roboczy I <sub>e</sub>				
AC21A	400 V	A	100	
	500 V	A	100	
AC22A	400 V	A	100	
	500 V	A	80	
AC23A	400 V	A	100	
	500 V	A	63	
Rozproszenie mocy na pole maks.			W	9
Znamionowy prąd zwarciový (rms)			kA	100
Zdolność załączania AC23A 400 V			A	800
Zdolność wyłączania AC 23 A 400 V			A	640
Trwałość mechaniczna			cycles	10000
<b>Właściwości mechaniczne</b>				
Pozycja montażowa	normalna	Płaszczyzna pionowa		
	dozwolona	Dowolna		
Montaż				Śruba
Zaciski	Typ zacisków			Hex terminals
Moment obrotowy dokręcania zacisków	maks.	Nm	2	
	maks.	lbin	17.7	
Masa			g	1000
<b>Dane techniczne UL</b>				
Napięcie robocze maks.			V	500
<b>Warunki otoczenia</b>				
Temperatura pracy	min.	°C	-25	
	maks.	°C	55	
Temperatura składowania				

min.	°C	-40
maks.	°C	70
	m	3000

Maks. wysokość

**Odporność i zabezpieczenie**

Stopień ochrony IP od frontu

IP20

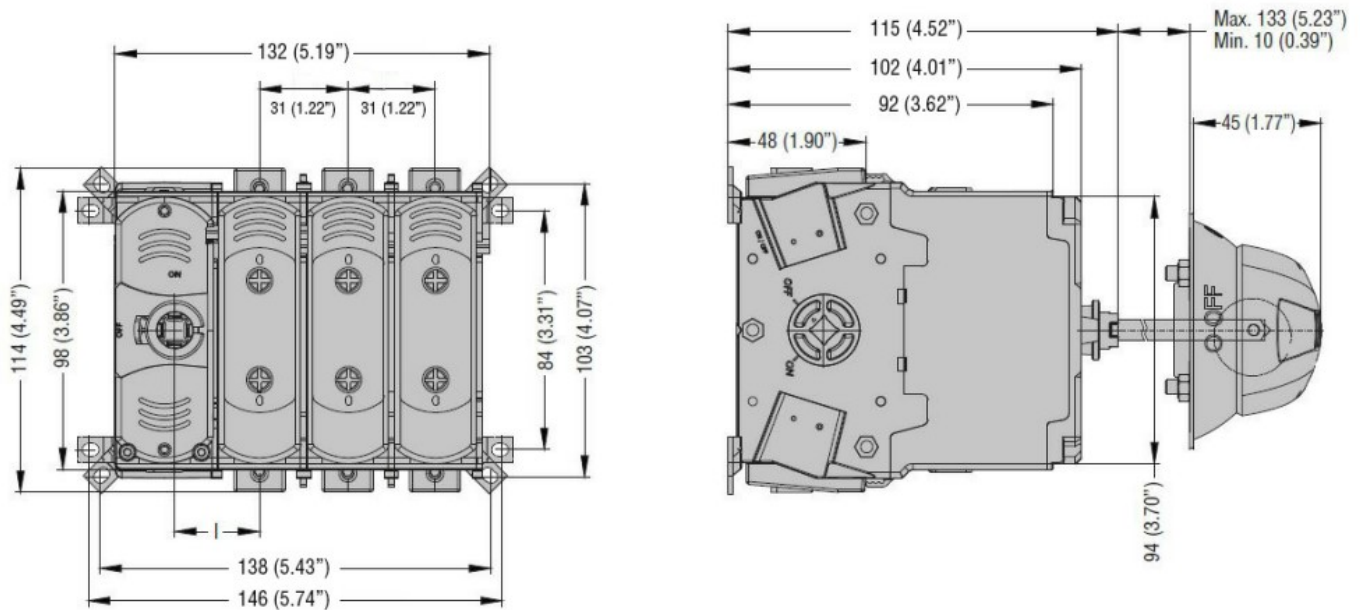
Stopień ochrony IP zacisków

IP20

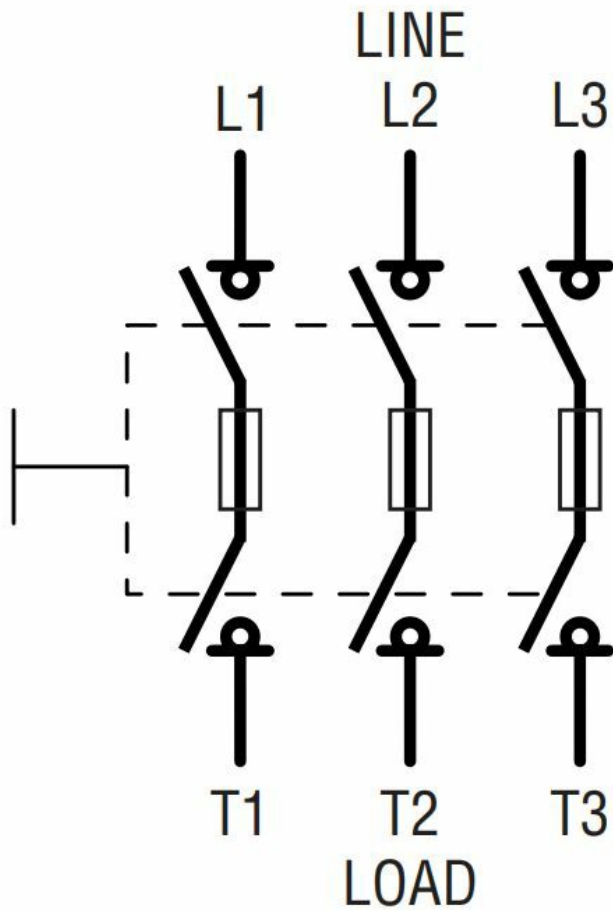
Stopień zanieczyszczenia

3

**Wymiary**



**Schemat połączeń elektrycznych**



**Certyfikaty i zgodność**

Zgodność

IEC/EN/BS 60947-1  
IEC/EN/BS 60947-3

Certyfikaty

CE  
UKCA

**Klasyfikacja ETIM**

ETIM 8,0

EC000216 -  
Rozłącznik  
izolacyjny