



Przeznaczenie produktu	Bezpiecznikowy rozłącznik izolacyjny		
Seria produktu	GEF		
Typ bezpiecznika	NFC		
Liczba pól	Nr.	3	
Typ napięcia roboczego		AC	
Właściwości styków			
Prąd roboczy termiczny umowny I _{th} , IEC	A	50	
Znamionowe napięcie izolacji U _i IEC/EN	V	1000	
Znamionowe napięcie udarowe U _{imp}	kV	8	
Znamionowy prąd roboczy I _e			
AC21A			
	400 V	A	50
	500 V	A	50
AC22A			
	400 V	A	50
	500 V	A	50
AC23A			
	400 V	A	50
	500 V	A	50
Rozproszenie mocy na pole maks.	W	4.8	
Znamionowy prąd zwarciový (rms)	kA	100	
Zdolność załączania AC23A 400 V	A	500	
Zdolność wyłączenia AC 23 A 400 V	A	400	
Trwałość mechaniczna	cycles	10000	
Właściwości mechaniczne			
Pozycja montażowa	normalna dozwolona	Płaszczyzna pionowa Dowolna	
Montaż		Śruba	
Zaciski	Typ zacisków	Hex terminals	
Moment obrotowy dokręcania zacisków	maks.	Nm	2
	maks.	lbin	17.7
Masa		g	850
Dane techniczne UL			
Napięcie robocze maks.		V	500
Warunki otoczenia			
Temperatura pracy	min.	°C	-25
	maks.	°C	55
Temperatura składowania			

min.	°C	-40
maks.	°C	70
	m	3000

Maks. wysokość

Odporność i zabezpieczenie

Stopień ochrony IP od frontu

IP20

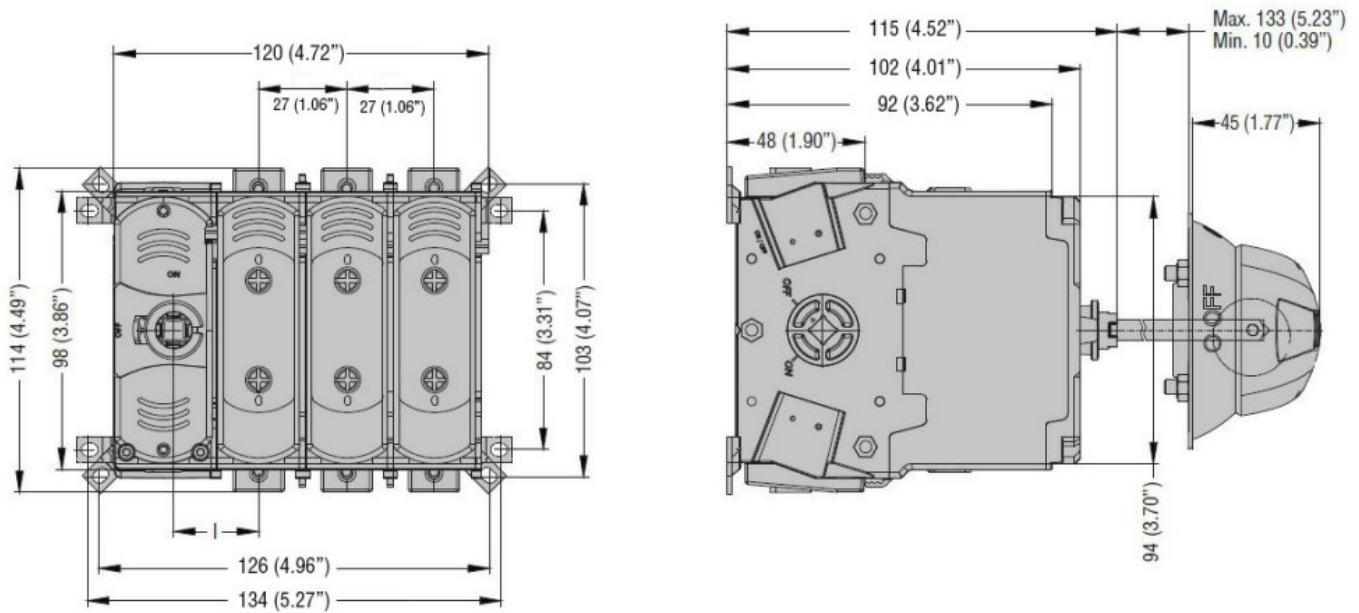
Stopień ochrony IP zacisków

IP20

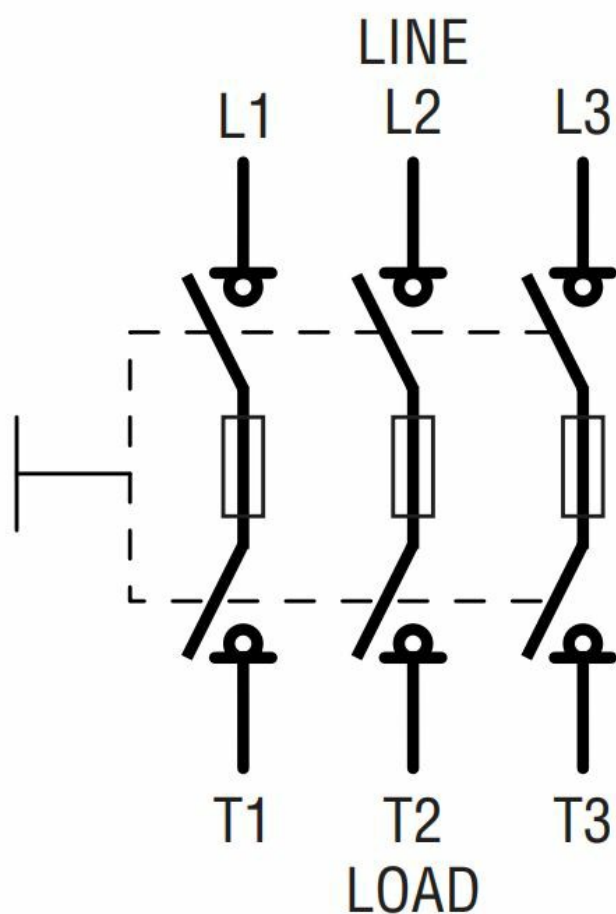
Stopień zanieczyszczenia

3

Wymiary



Schemat połączeń elektrycznych



Certyfikaty i zgodność

Zgodność

IEC/EN/BS 60947-1
IEC/EN/BS 60947-3

Certyfikaty

CE
UKCA

Klasyfikacja ETIM

ETIM 8,0

EC000216 -
Rozłącznik
izolacyjny