



Przeznaczenie produktu	Rozłącznik w układzie przełącznym GE		
Seria produktu	Nr. 4		
Liczba pól	AC		
Typ napięcia roboczego			
Właściwości styków			
Prąd roboczy termiczny umowny I _{th} , IEC	A	1600	
Znamionowe napięcie izolacji U _i IEC/EN	V	1000	
Znamionowe napięcie udarowe U _{imp}	kV	12	
Znamionowy prąd roboczy I _e			
AC21A	400 V	A	1600
	500 V	A	1600
	690 V	A	1600
AC22A	400 V	A	1600
	500 V	A	1250
	690 V	A	1000
AC23A	400 V	A	1000
	500 V	A	900
Rozproszenie mocy na pole maks.	W	128	
Znamionowa moc robocza AC23A	400 V	kW	550
	690 V	kW	600
Znamionowy prąd krótkotrwały wytrzymywany (1s) I _{cw} (rms)	kA	50	
Znamionowy prąd zwarciovowy (rms)	kA	75	
Wkładka bezpiecznikowa	Class/A	2x gG800	
Zdolność załączania AC23A 400 V	A	10000	
Trwałość mechaniczna	cycles	10000	
Trwałość elektryczna AC21A	cycles	500 (AC23A 400V)	
Właściwości mechaniczne			
Pozycja montażowa	normalna	Płaszczyzna pionowa	
	dozwolona	Dowolna	
Montaż	Śruba		
Zaciski	Typ zacisków	Szyna	
	Zacisk śrubowy	M14	
Moment obrotowy dokręcania zacisków	maks.	Nm	55
	maks.	Ibin	40
Wymiary mostka łączeniowego maks.	60x10		

Warunki otoczenia

Temperatura pracy

min.	°C	-25
maks.	°C	55

Temperatura składowania

min.	°C	-40
maks.	°C	70

Maks. wysokość

m	3000
---	------

Odporność i zabezpieczenie

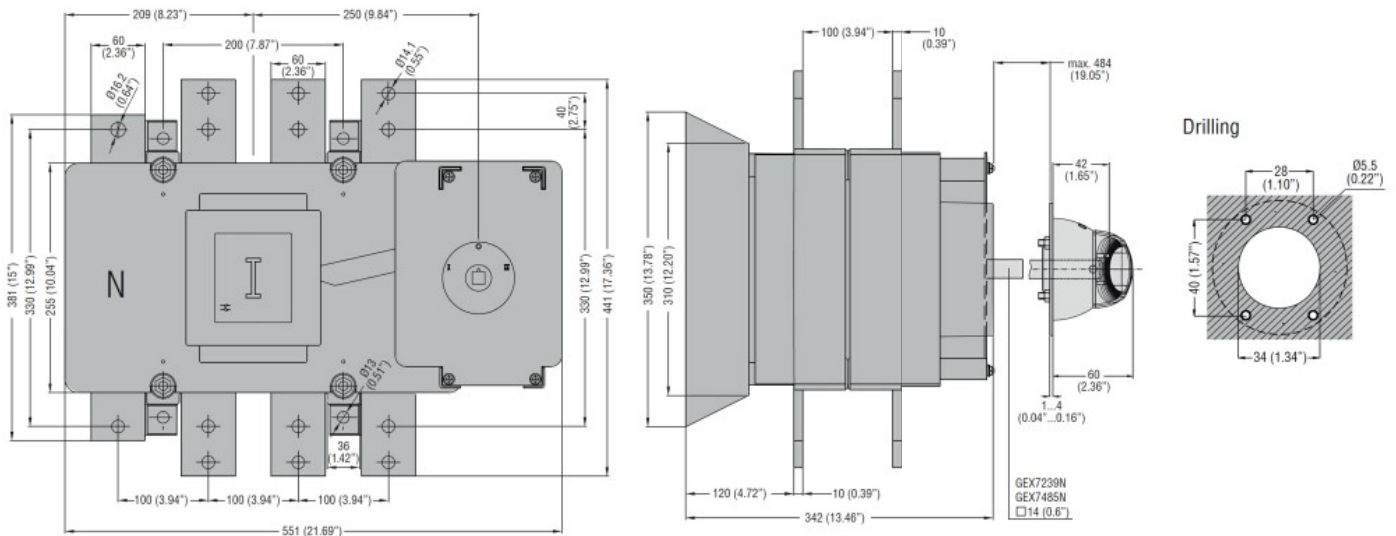
Stopień ochrony IP od frontu

IP20

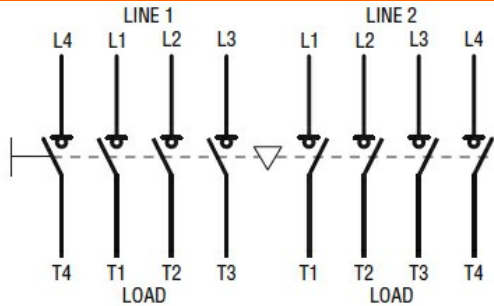
Stopień zanieczyszczenia

3

Wymiary



Schemat połączeń elektrycznych



Certyfikaty i zgodność

Zgodność

IEC/EN 60947-1
IEC/EN 60947-3

Certyfikaty

EAC

Klasyfikacja ETIM

ETIM 8,0

EC000216 -
Rozłącznik
izolacyjny