



Przeznaczenie produktu	Rozłącznik w układzie przełącznym GE		
Seria produktu	Nr.	4	
Liczba pól		AC	
Typ napięcia roboczego		AC	
<b>Właściwości styków</b>			
Prąd roboczy termiczny umowny I <sub>th</sub> , IEC	A	1250	
Znamionowe napięcie izolacji U <sub>i</sub> IEC/EN	V	1000	
Znamionowe napięcie udarowe U <sub>imp</sub>	kV	12	
Znamionowy prąd roboczy I <sub>e</sub>			
AC21A		400 V	A 1250
		500 V	A 1250
		690 V	A 1250
AC22A		400 V	A 1250
		500 V	A 1250
		690 V	A 1000
AC23A		400 V	A 1000
		500 V	A 900
Rozproszenie mocy na pole maks.		W	118
Znamionowa moc robocza AC23A		400 V	kW 525
		690 V	kW 575
Znamionowy prąd krótkotrwały wytrzymywany (1s) I <sub>cw</sub> (rms)		kA	25
Znamionowy prąd zwarciový (rms)		kA	72
Wkładka bezpiecznikowa		Class/A	gG1250
Zdolność załączania AC23A 400 V		A	10000
Trwałość mechaniczna		cycles	10000
Trwałość elektryczna AC21A		cycles	500 (AC23A 400V)
<b>Właściwości mechaniczne</b>			
Pozycja montażowa	normalna	Płaszczyzna pionowa	
	dozwolona	Dowolna	
Montaż		Śruba	
Zaciski	Typ zacisków	Szyna	
	Zacisk śrubowy	M14	
Moment obrotowy dokręcania zacisków		maks. Nm	45
		maks. I <sub>bin</sub>	33
Wymiary mostka łączeniowego maks.		50x6	

**Warunki otoczenia**

Temperatura pracy

min.	°C	-25
maks.	°C	55

Temperatura składowania

min.	°C	-40
maks.	°C	70

Maks. wysokość

m	3000
---	------

**Odporność i zabezpieczenie**

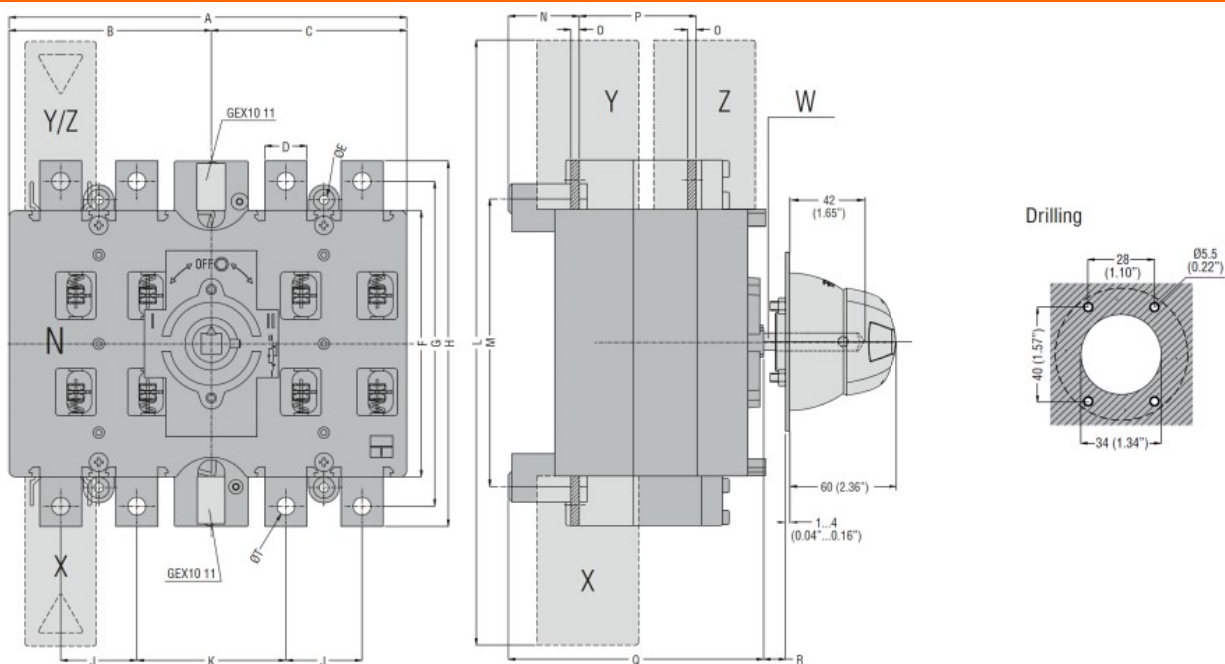
Stopień ochrony IP od frontu

IP20

Stopień zanieczyszczenia

3

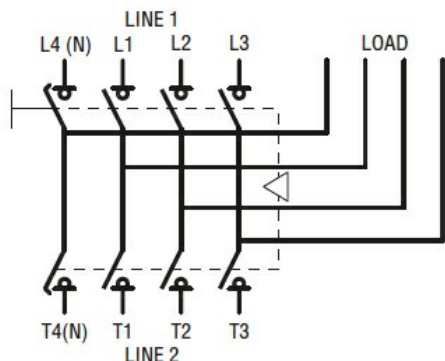
**Wymiary**



TYPE	A	B	C	D	ØE	F	G	H	J	K	L	M	N	O	P	Q	R Max	T	ØT	U	V	Shaft extension W	Terminal covers (N° of pcs/set)		
																							X (line 1)	Y (line 2)	Z (load)
GE1000 E																						GEX7195N	GEX82 32 (3)	GEX82 31 (3)	GEX83 31 (3)
GE1250 E	424 (12.69")	210 (2.68")	214 (8.43")	50 (1.97")	9 (0.35")	295 (11.61")	375 (14.63")	419 (16.5")	85 (3.35")	163 (6.42")	595 (23.43")	315 (12.4")	57 (2.24")	6 (0.24")	88 (3.46")	208 (8.19")	412 (16.22")	360 (14.17")	M14	248 (9.76")	199 (7.83")	GEX7345N	GEX82 32 (3)	GEX82 31 (3)	GEX83 31 (3)
GE1000 ET4																						GEX7535N	GEX82 33 (4)	GEX82 33 (4)	GEX83 32 (4)
GE1250 ET4																						□ 14 (0.6")	GEX82 33 (4)	GEX82 33 (4)	GEX83 32 (4)

**Schemat połączeń elektrycznych**

**GE0201 ET4 - GE1600 ET4**



**Certyfikaty i zgodność**

Zgodność

IEC/EN 60947-1  
IEC/EN 60947-3

---

Certyfikaty

EAC

Klasyfikacja ETIM

ETIM 8,0

EC000216 -  
Rozłącznik  
izolacyjny