



Przeznaczenie produktu	Rozłącznik w układzie przełącznym GE		
Seria produktu	Nr. 3		
Liczba pól	AC		
Typ napięcia roboczego			
Właściwości styków			
Prąd roboczy termiczny umowny I _{th} , IEC	A	1250	
Znamionowe napięcie izolacji U _i IEC/EN	V	1000	
Znamionowe napięcie udarowe U _{imp}	kV	12	
Znamionowy prąd roboczy I _e			
AC21A	400 V	A	1250
	500 V	A	1250
	690 V	A	1250
AC22A	400 V	A	1250
	500 V	A	1250
	690 V	A	1000
AC23A	400 V	A	1000
	500 V	A	900
Rozproszenie mocy na pole maks.	W	118	
Znamionowa moc robocza AC23A	400 V	kW	525
	690 V	kW	575
Znamionowy prąd krótkotrwały wytrzymywany (1s) I _{cw} (rms)	kA	25	
Znamionowy prąd zwarciový (rms)	kA	72	
Wkładka bezpiecznikowa	Class/A	gG1250	
Zdolność załączania AC23A 400 V	A	10000	
Trwałość mechaniczna	cycles	10000	
Trwałość elektryczna AC21A	cycles	500 (AC23A 400V)	
Właściwości mechaniczne			
Pozycja montażowa	normalna	Płaszczyzna pionowa	
	dozwolona	Dowolna	
Montaż	Śruba		
Zaciski	Typ zacisków	Szyna	
	Zacisk śrubowy	M14	
Moment obrotowy dokręcania zacisków	maks.	Nm	45
	maks.	Ibin	33
Wymiary mostka łączeniowego maks.	50x6		

Warunki otoczenia

Temperatura pracy

min.	°C	-25
maks.	°C	55

Temperatura składowania

min.	°C	-40
maks.	°C	70

Maks. wysokość

m	3000
---	------

Odporność i zabezpieczenie

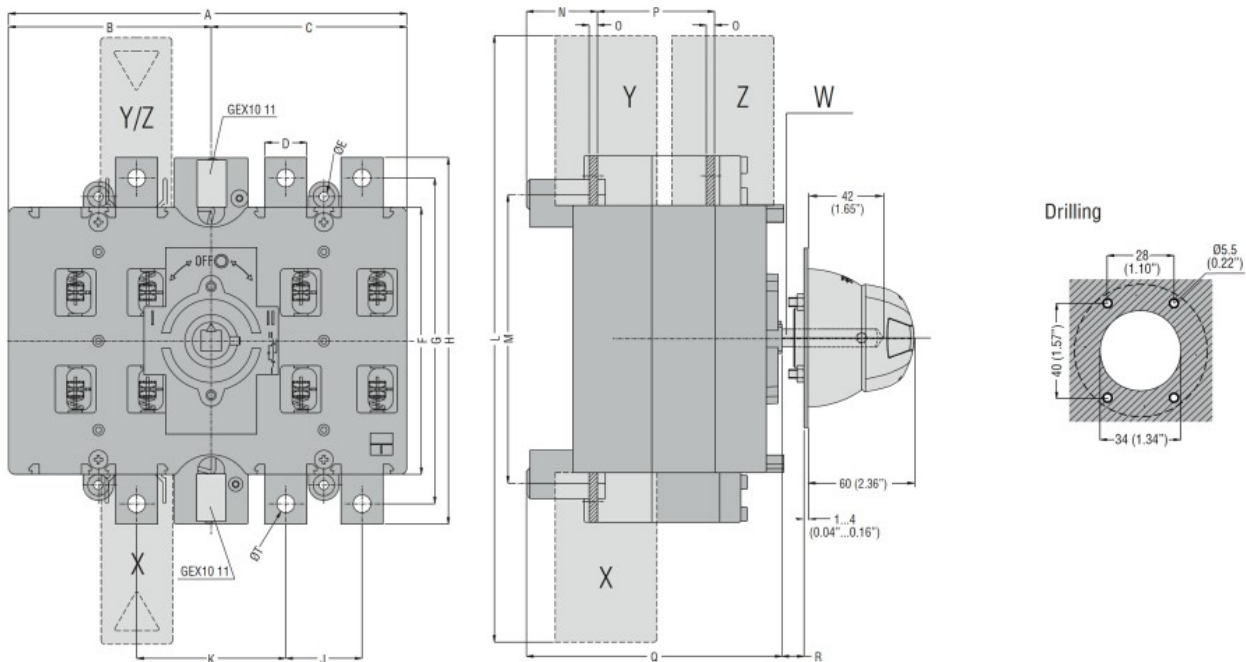
Stopień ochrony IP od frontu

IP20

Stopień zanieczyszczenia

3

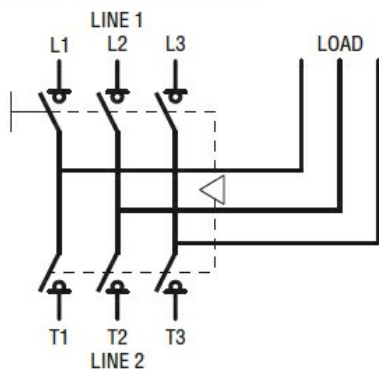
Wymiary



TYPE	A	B	C	D	ØE	F	G	H	J	K	L	M	N	O	P	Q	R Max	T	ØT	U	V	Shaft extension W	Terminal covers (N° of pcs/set)		
																							X (line 1)	Y (line 2)	Z (load)
GE1000 E																						GEX7195N	GEX82 32 (3)	GEX82 31 (3)	GEX83 31 (3)
GE1250 E	424 (12.69)	210 (2.68)	214 (8.43)	50 (1.97)	9 (0.35)	295 (11.61)	375 (14.63)	419 (16.5)	85 (3.35)	163 (6.42)	595 (23.43)	315 (12.4)	57 (2.24)	6 (0.24)	88 (3.46)	208 (8.19)	412 (16.22)	360 (14.17)	M14	248 (9.76)	199 (7.83)	GEX7345N	GEX82 33 (4)	GEX82 33 (4)	GEX83 32 (4)
GE1000 ET4																						GEX7535N			
GE1250 ET4																						□ 14 (0.6")			

Schemat połączeń elektrycznych

GE0201 E - GE1600 E



Certyfikaty i zgodność

Zgodność

IEC/EN 60947-1
IEC/EN 60947-3

Certyfikaty

EAC

Klasyfikacja ETIM

ETIM 8,0

EC000216 -
Rozłącznik
izolacyjny