



Przeznaczenie produktu	Rozłącznik izolacyjny		
Seria produktu	GE		
Liczba pól	Nr.	3	
Typ napięcia roboczego		AC	
Właściwości styków			
Prąd roboczy termiczny umowny I _{th} , IEC	A	1250	
Znamionowe napięcie izolacji U _i IEC/EN	V	1000	
Znamionowe napięcie udarowe U _{imp}	kV	12	
Znamionowy prąd roboczy I _e			
AC21A		400 V	A 1250
		500 V	A 1250
		690 V	A 1000
AC22A		400 V	A 1250
		500 V	A 1000
		690 V	A 630
AC23A		400 V	A 1000
		500 V	A 800
		690 V	A 500
Rozproszenie mocy na pole maks.		W	78
Znamionowa moc robocza AC23A		400 V	kW 443
		690 V	kW 478
Znamionowy prąd krótkotrwały wytrzymywany (1s) I _{cw} (rms)		kA	25
Znamionowy prąd zwarciovowy (rms)		kA	72
Wkładka bezpiecznikowa		Class/A	gG1250
Zdolność załączania AC23A 400 V		A	8000
Zdolność wyłączenia AC 23 A 400 V		A	6400
Trwałość mechaniczna		cycles	10000
Trwałość elektryczna AC21A		cycles	500 (AC23A 400V)
Właściwości mechaniczne			
Pozycja montażowa		normalna	Płaszczyzna pionowa
		dozwolona	Dowolna
Montaż			Śruba
Zaciski		Typ zacisków Zacisk śrubowy	Szyna M14
Moment obrotowy dokręcania zacisków		maks.	Nm 45

	maks.	I _{bin}	10
Wymiary mostka łączeniowego maks.			40x8

Warunki otoczenia

Temperatura pracy

min.	°C	-25
maks.	°C	55

Temperatura składowania

min.	°C	-40
maks.	°C	70

Maks. wysokość

m	3000
---	------

Odporność i zabezpieczenie

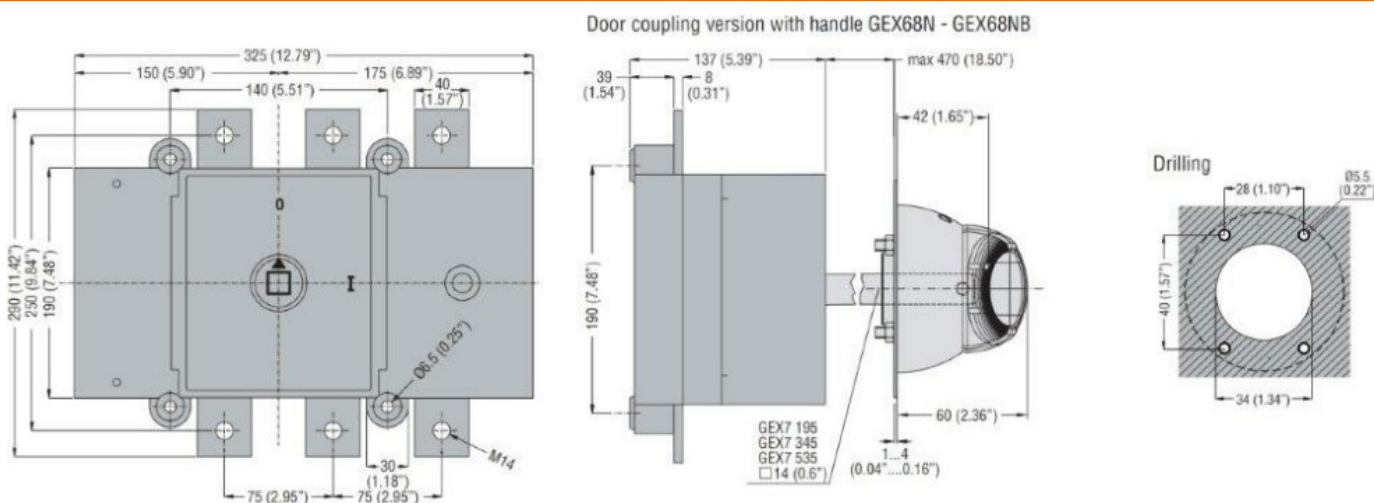
Stopień ochrony IP od frontu

IP20

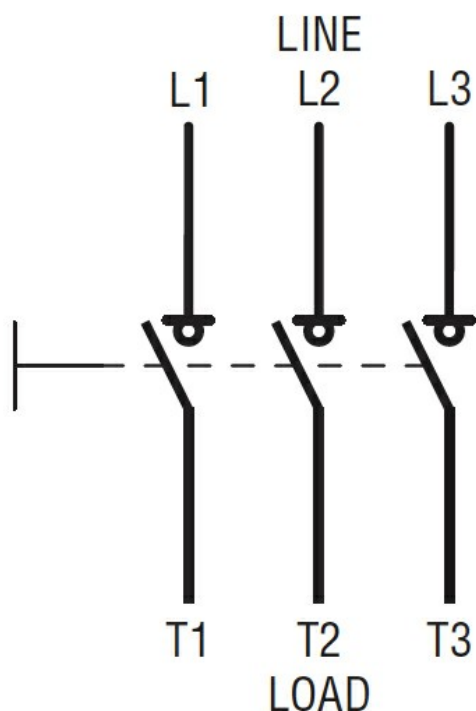
Stopień zanieczyszczenia

3

Wymiary



Schemat połączeń elektrycznych



Certyfikaty i zgodność

Zgodność

IEC/EN 60947-1

IEC/EN 60947-3

Certyfikaty

EAC

Klasyfikacja ETIM

ETIM 8,0

EC000216 -
Rozłącznik
izolacyjny