



Przeznaczenie produktu	Rozłącznik w układzie przełącznym GE		
Seria produktu	Nr. 4		
Liczba pól	AC		
Typ napięcia roboczego			
Właściwości styków			
Prąd roboczy termiczny umowny I _{th} , IEC	A	1000	
Znamionowe napięcie izolacji U _i IEC/EN	V	1000	
Znamionowe napięcie udarowe U _{imp}	kV	12	
Znamionowy prąd roboczy I _e			
AC21A	400 V	A	1000
	500 V	A	1000
	690 V	A	1000
AC22A	400 V	A	1000
	500 V	A	1000
	690 V	A	800
AC23A	400 V	A	1000
	500 V	A	800
Rozproszenie mocy na pole maks.	W	76	
Znamionowa moc robocza AC23A	400 V	kW	500
	690 V	kW	544
Znamionowy prąd krótkotrwały wytrzymywany (1s) I _{cw} (rms)	kA	25	
Znamionowy prąd zwarciovowy (rms)	kA	72	
Wkładka bezpiecznikowa	Class/A	gG1000	
Zdolność załączania AC23A 400 V	A	10000	
Trwałość mechaniczna	cycles	10000	
Trwałość elektryczna AC21A	cycles	500 (AC23A 400V)	
Właściwości mechaniczne			
Pozycja montażowa	normalna	Płaszczyzna pionowa	
	dozwolona	Dowolna	
Montaż	Śruba		
Zaciski	Typ zacisków	Szyna	
	Zacisk śrubowy	M14	
Moment obrotowy dokręcania zacisków	maks.	Nm	45
	maks.	Ibin	33
Wymiary mostka łączeniowego maks.	50x6		

Warunki otoczenia

Temperatura pracy

min.	°C	-25
maks.	°C	55

Temperatura składowania

min.	°C	-40
maks.	°C	70

Maks. wysokość

m	3000
---	------

Odporność i zabezpieczenie

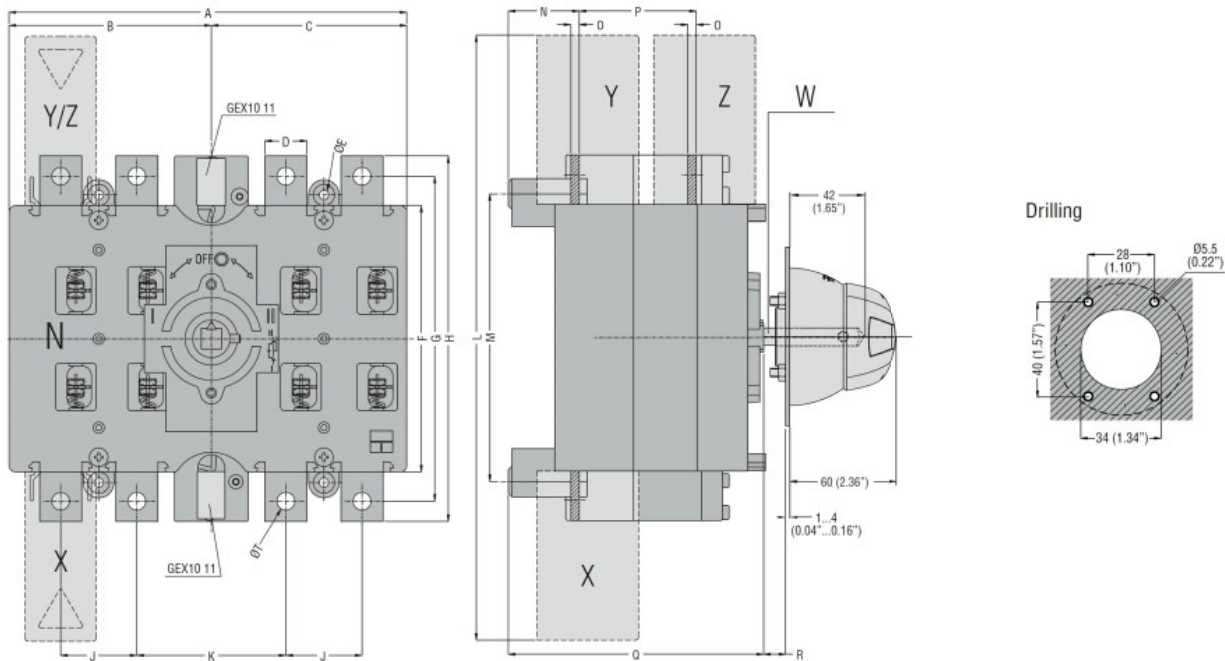
Stopień ochrony IP od frontu

IP20

Stopień zanieczyszczenia

3

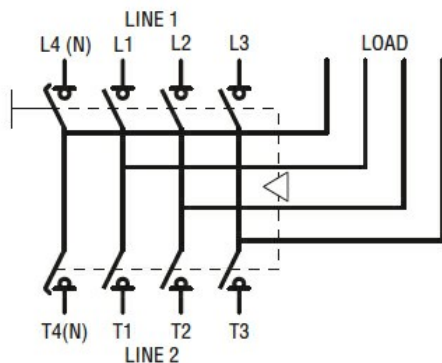
Wymiary



TYPE	A	B	C	D	ØE	F	G	H	J	K	L	M	N	O	P	Q	R Max	T	ØT	U	V	Shaft extension W	Terminal covers (N° of pcs/set)		
																							X (line 1)	Y (line 2)	Z (load)
GE1000 E																						GEX7195N	GEX82 32 (3)	GEX82 31 (3)	GEX83 31 (3)
GE1250 E	424 (12.69")	210 (2.68")	214 (8.43")	50 (1.97")	9 (0.35")	295 (11.61")	375 (14.63")	419 (16.5")	85 (3.35")	163 (6.42")	595 (23.43")	315 (12.4")	57 (2.24")	6 (0.24")	88 (3.46")	208 (8.19")	412 (16.22")	360 (14.17")	M14	248 (9.76")	199 (7.83")	GEX7345N	GEX82 32 (3)	GEX82 31 (3)	GEX83 31 (3)
GE1000 ET4																						GEX7535N	GEX82 33 (4)	GEX82 33 (4)	GEX83 32 (4)
GE1250 ET4																						□ 14 (0.6")	GEX82 33 (4)	GEX82 33 (4)	GEX83 32 (4)

Schemat połączeń elektrycznych

GE0201 ET4 - GE1600 ET4



Certyfikaty i zgodność

Zgodność

IEC/EN 60947-1
IEC/EN 60947-3

Certyfikaty

EAC

Klasyfikacja ETIM

ETIM 8,0

EC000216 -
Rozłącznik
izolacyjny