



Przeznaczenie produktu	Rozłącznik w układzie przełącznym GE		
Seria produktu	Nr.	3	
Liczba pól		AC	
Typ napięcia roboczego		AC	
Właściwości styków			
Prąd roboczy termiczny umowny I _{th} , IEC	A	1000	
Znamionowe napięcie izolacji U _i IEC/EN	V	1000	
Znamionowe napięcie udarowe U _{imp}	kV	12	
Znamionowy prąd roboczy I _e			
AC21A		400 V	A 1000
		500 V	A 1000
		690 V	A 1000
AC22A		400 V	A 1000
		500 V	A 1000
		690 V	A 800
AC23A		400 V	A 1000
		500 V	A 800
Rozproszenie mocy na pole maks.		W	76
Znamionowa moc robocza AC23A		400 V	kW 500
		690 V	kW 544
Znamionowy prąd krótkotrwały wytrzymywany (1s) I _{cw} (rms)		kA	25
Znamionowy prąd zwarciový (rms)		kA	72
Wkładka bezpiecznikowa		Class/A	gG1000
Zdolność załączania AC23A 400 V		A	10000
Trwałość mechaniczna		cycles	10000
Trwałość elektryczna AC21A		cycles	500 (AC23A 400V)
Właściwości mechaniczne			
Pozycja montażowa	normalna	Płaszczyzna pionowa	
	dozwolona	Dowolna	
Montaż		Śruba	
Zaciski	Typ zacisków	Szyna	
	Zacisk śrubowy	M14	
Moment obrotowy dokręcania zacisków		maks. Nm	45
		maks. I _{bin}	33
Wymiary mostka łączeniowego maks.		50x6	

Warunki otoczenia

Temperatura pracy

min.	°C	-25
maks.	°C	55

Temperatura składowania

min.	°C	-40
maks.	°C	70

Maks. wysokość

m	3000
---	------

Odporność i zabezpieczenie

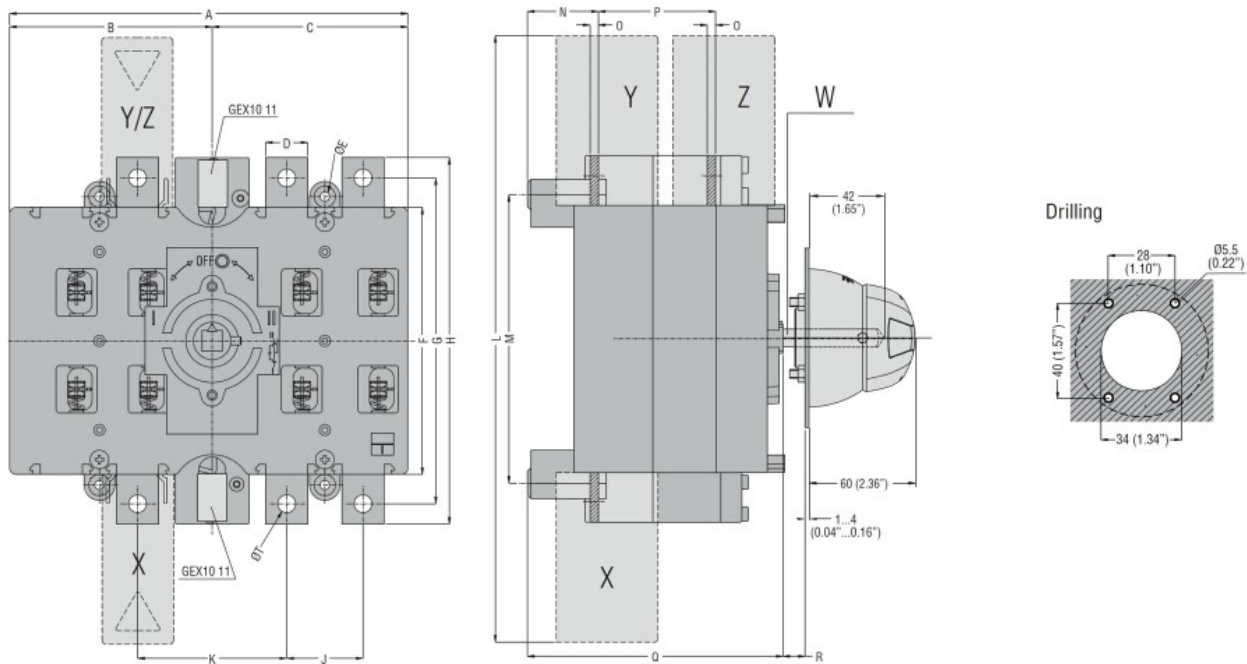
Stopień ochrony IP od frontu

IP20

Stopień zanieczyszczenia

3

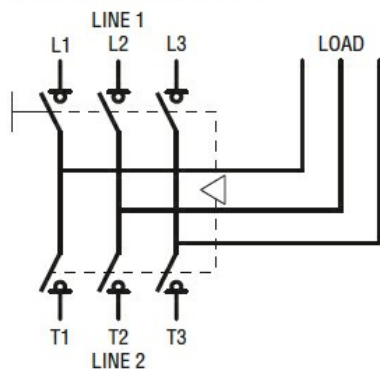
Wymiary



TYPE	A	B	C	D	ØE	F	G	H	J	K	L	M	N	O	P	Q	R Max	T	ØT	U	V	Shaft extension W	Terminal covers (N° of pcs/set)			
																							X (line 1)	Y (line 2)	Z (load)	
GE1000 E																						GEX7195N	GEX82 32 (3)	GEX82 31 (3)	GEX83 31 (3)	
GE1250 E	424 (12.69)	210 (2.68)	214 (8.43)	50 (1.97)	9 (0.35)	295 (11.61)	375 (14.63)	419 (16.5)	85 (3.35)	163 (6.42)	595 (23.43)	315 (12.4)	57 (2.24)	6 (0.24)	88 (3.46)	208 (8.19)	412 (16.22)	360 (14.17)	M14	248 (9.76)	199 (7.83)	GEX7345N	GEX82 33 (4)	GEX82 33 (4)	GEX83 32 (4)	
GE1000 ET4																						GEX7535N				
GE1250 ET4																							□ 14 (0.6")			

Schemat połączeń elektrycznych

GE0201 E - GE1600 E



Certyfikaty i zgodność

Zgodność

IEC/EN 60947-1
IEC/EN 60947-3

Certyfikaty

EAC

Klasyfikacja ETIM

ETIM 8,0

EC000216 -
Rozłącznik
izolacyjny