



Przeznaczenie produktu

Seria produktu

Liczba pól

Typ napięcia roboczego

Rozłącznik
izolacyjny
GE
Nr. 3
AC

Właściwości styków

Prąd roboczy termiczny umowny I _{th} , IEC	A	1000
Znamionowe napięcie izolacji U _i IEC/EN	V	1000
Znamionowe napięcie udarowe U _{imp}	kV	12
Znamionowy prąd roboczy I _e		
AC21A	400 V	A 1000
	500 V	A 1000
	690 V	A 1000
AC22A	400 V	A 1000
	500 V	A 1000
	690 V	A 630
AC23A	400 V	A 1000
	500 V	A 800
	690 V	A 500
Rozproszenie mocy na pole maks.	W	50
Znamionowa moc robocza AC23A	400 V	kW 443
	690 V	kW 478
Znamionowy prąd krótkotrwały wytrzymywany (1s) I _{cw} (rms)	kA	25
Znamionowy prąd zwarciovowy (rms)	kA	72
Wkładka bezpiecznikowa	Class/A	gG1000
Zdolność załączania AC23A 400 V	A	8000
Zdolność wyłączenia AC 23 A 400 V	A	6400
Trwałość mechaniczna	cycles	10000
Trwałość elektryczna AC21A	cycles	500 (AC23A 400V)

Właściwości mechaniczne

Pozycja montażowa

normalna
dozwolona
Płaszczyzna pionowa
Dowolna
Śruba

Montaż

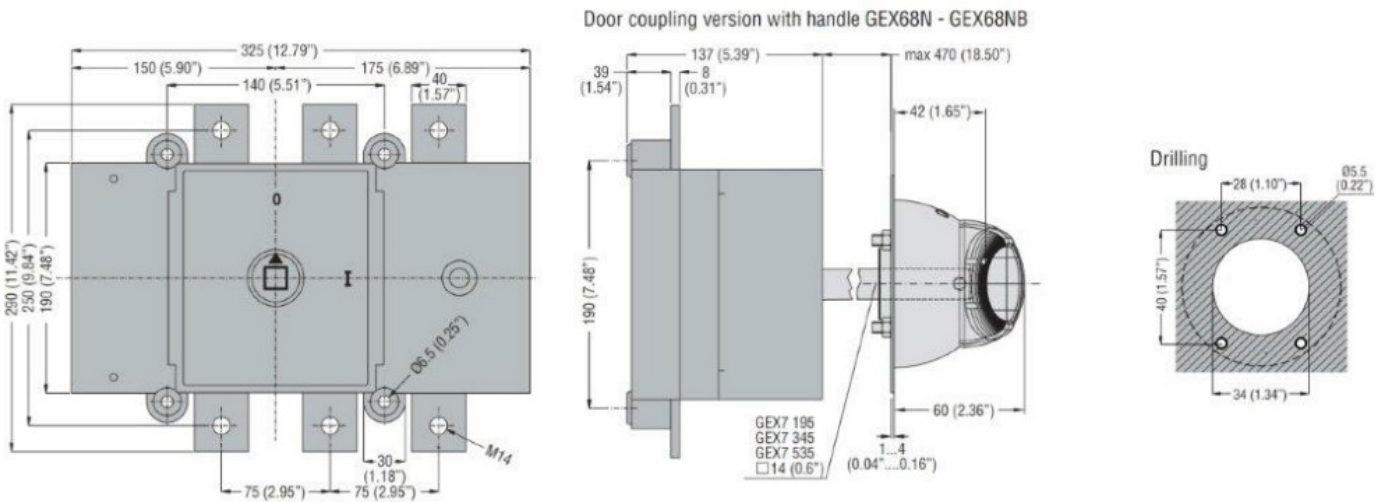
Zaciski

Typ zacisków
Zacisk śrubowy
Szyna
M14

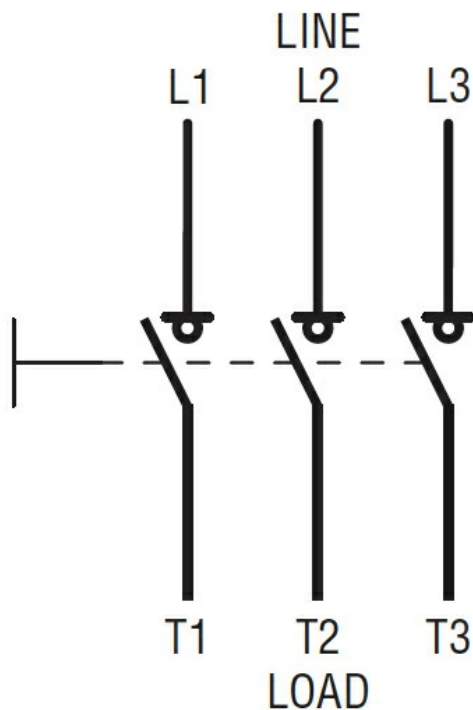
Moment obrotowy dokręcania zacisków

maks. Nm 45

	maks.	Ibin	10
Wymiary mostka łączeniowego maks.			40x8
Warunki otoczenia			
Temperatura pracy	min.	°C	-25
	maks.	°C	55
Temperatura składowania			
	min.	°C	-40
	maks.	°C	70
Maks. wysokość		m	3000
Odporność i zabezpieczenie			
Stopień ochrony IP od frontu			IP20
Stopień zanieczyszczenia			3
Wymiary			



Schemat połączeń elektrycznych



Certyfikaty i zgodność

Zgodność

IEC/EN 60947-1

IEC/EN 60947-3

Certyfikaty

EAC

Klasyfikacja ETIM

ETIM 8,0

EC000216 -
Rozłącznik
izolacyjny