



Przeznaczenie produktu	Rozłącznik izolacyjny		
Seria produktu	GE		
Liczba pól	Nr.	4	
Typ napięcia roboczego		AC	
<b>Właściwości styków</b>			
Prąd roboczy termiczny umowny I <sub>th</sub> , IEC	A	800	
Znamionowe napięcie izolacji U <sub>i</sub> IEC/EN	V	1000	
Znamionowe napięcie udarowe U <sub>imp</sub>	kV	12	
Znamionowy prąd roboczy I <sub>e</sub>			
AC21A		400 V	A 800
		500 V	A 800
		690 V	A 800
AC22A		400 V	A 800
		500 V	A 800
		690 V	A 500
AC23A		400 V	A 800
		500 V	A 500
		690 V	A 315
Rozproszenie mocy na pole maks.		W	56
Znamionowa moc robocza AC23A		400 V	kW 443
		690 V	kW 300
Znamionowy prąd krótkotrwały wytrzymywany (1s) I <sub>cw</sub> (rms)		kA	16
Znamionowy prąd zwarciovowy (rms)		kA	100
Wkładka bezpiecznikowa		Class/A	gG800
Zdolność załączania AC23A 400 V		A	6300
Zdolność wyłączenia AC 23 A 400 V		A	5000
Trwałość mechaniczna		cycles	10000
Trwałość elektryczna AC21A		cycles	500 (AC23A 400V)
<b>Właściwości mechaniczne</b>			
Pozycja montażowa		normalna	Płaszczyzna pionowa
		dozwolona	Dowolna
Montaż			Śruba
Zaciski		Typ zacisków Zacisk śrubowy	Szyna M10
Moment obrotowy dokręcania zacisków		maks.	I <sub>bin</sub> 10

Wymiary mostka łączeniowego maks.

30x5

**Warunki otoczenia**

Temperatura pracy

min. °C -25  
maks. °C 55

Temperatura składowania

min. °C -40  
maks. °C 70

Maks. wysokość

m 3000

**Odporność i zabezpieczenie**

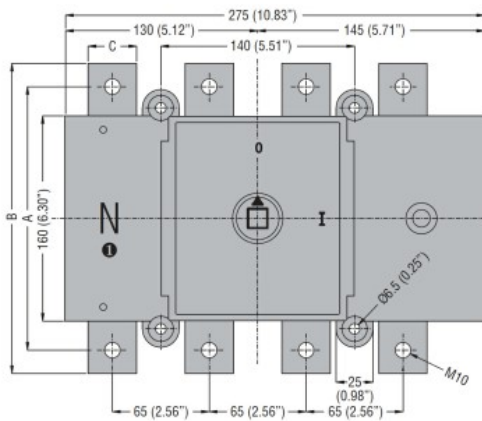
Stopień ochrony IP od frontu

IP20

Stopień zanieczyszczenia

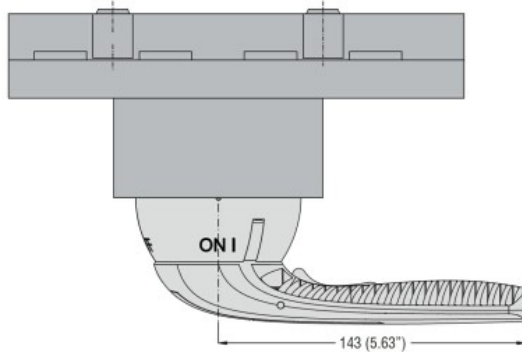
3

**Wymiary**

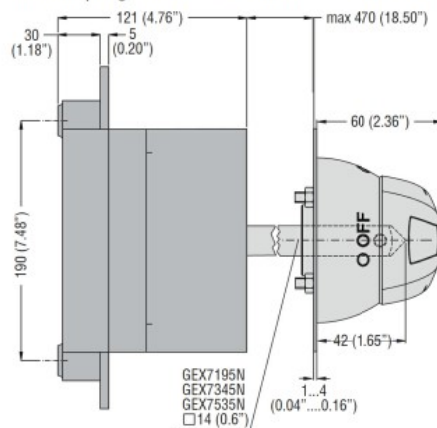


Type	A	B	C
GE0500 T4	190 (7.48")	220 (8.66")	25 (0.98")
GE0630 DT4	205 (8.07")	235 (9.25")	30 (1.18")
GE0630 T4	205 (8.07")	235 (9.25")	30 (1.18")
GE0800 DT4	205 (8.07")	235 (9.25")	30 (1.18")
GE0800 T4	205 (8.07")	235 (9.25")	30 (1.18")

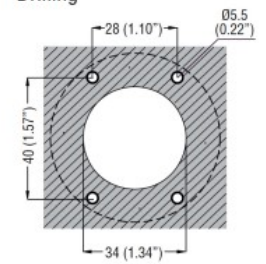
Direct operating version with handle GEX67ND



Door coupling version with handle GEX67N - GEX67NB

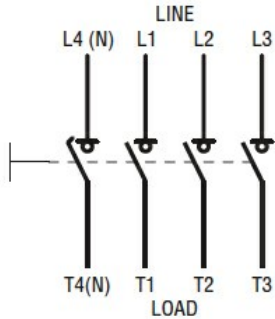


Drilling



**Schemat połączeń elektrycznych**

Four-pole disconnectors  
**GE0160 T4 - GE1600 T4**  
**GE0160 T4P**



**Certyfikaty i zgodność**

Zgodność

IEC/EN 60947-1

IEC/EN 60947-3

Certyfikaty

EAC

**Klasyfikacja ETIM**

ETIM 8,0

EC000216 -  
 Rozłącznik  
 izolacyjny