



Przeznaczenie produktu	Rozłącznik izolacyjny		
Seria produktu	GE		
Liczba pól	Nr.	4	
Typ napięcia roboczego		DC	
Właściwości styków			
Prąd roboczy termiczny umowny I _{th} , IEC	A	800	
Znamionowe napięcie izolacji U _i IEC/EN	V	1000	
Znamionowe napięcie udarowe U _{imp}	kV	12	
Znamionowy prąd roboczy I _e	4 pola szeregowo DC21A		
	48 V	A	800
	110 V	A	800
	220 V	A	800
	400 V	A	800
	440 V	A	750
	500 V	A	700
	600 V	A	700
	750 V	A	650
	800 V	A	630
	850 V	A	630
	900 V	A	630
	1000 V	A	630
Znamionowy prąd krótkotrwały wytrzymały (1s) I _{cw} (rms)	kA	25000	
Trwałość mechaniczna	cycles	10000	
Właściwości mechaniczne			
Pozycja montażowa	normalna dozwolona	Płaszczyzna pionowa Dowolna	
Montaż		Śruba	
Zaciski	Typ zacisków Zacisk śrubowy	Szyna M10	
Moment obrotowy dokręcania zacisków	maks.	I _{bin}	18
Wymiary mostka łączeniowego maks.	30x5		
Warunki otoczenia			
Temperatura pracy	min.	°C	-25
	maks.	°C	55
Temperatura składowania	min.	°C	-40
	maks.	°C	70
Maks. wysokość	m	3000	
Odporność i zabezpieczenie			

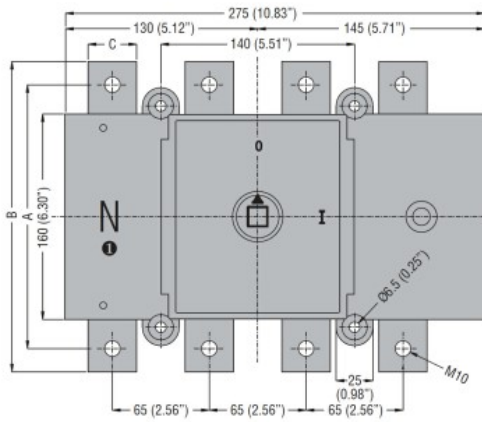
Stopień ochrony IP od frontu

IP20

Stopień zanieczyszczenia

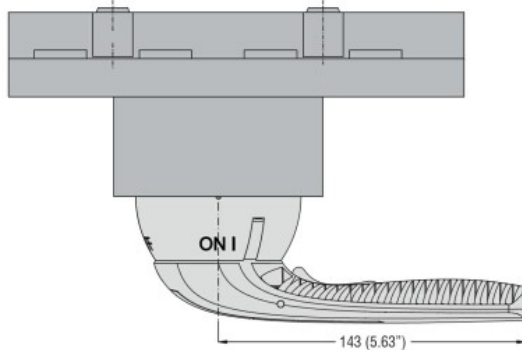
3

Wymiary

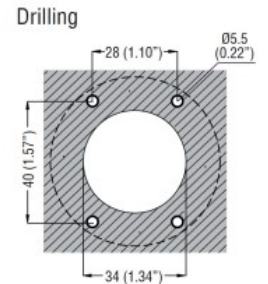
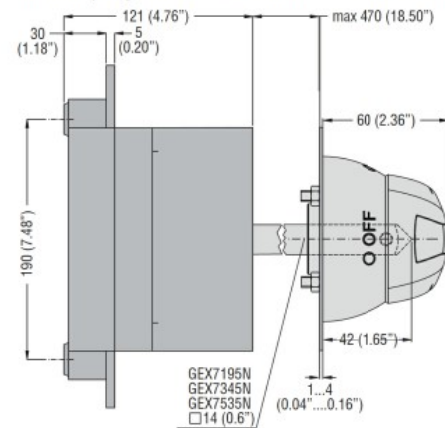


Type	A	B	C
GE0500 T4	190 (7.48")	220 (8.66")	25 (0.98")
GE0630 DT4	205 (8.07")	235 (9.25")	30 (1.18")
GE0630 T4	205 (8.07")	235 (9.25")	30 (1.18")
GE0800 DT4	205 (8.07")	235 (9.25")	30 (1.18")
GE0800 T4	205 (8.07")	235 (9.25")	30 (1.18")

Direct operating version with handle GEX67ND

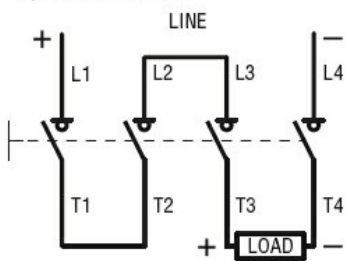


Door coupling version with handle GEX67N - GEX67NB

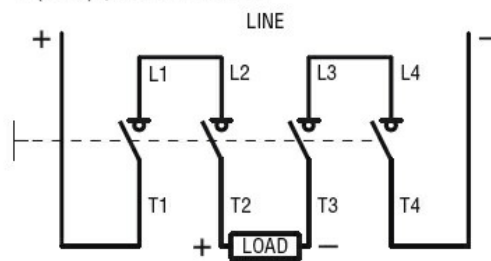


Schemat połączeń elektrycznych

One-line control
4 poles in series



4 (2+2) poles in series



Certyfikaty i zgodność

Zgodność

IEC/EN 60947-1
IEC/EN 60947-3

Certyfikaty

EAC

Klasyfikacja ETIM

ETIM 8,0

EC000216 -
Rozłącznik
izolacyjny