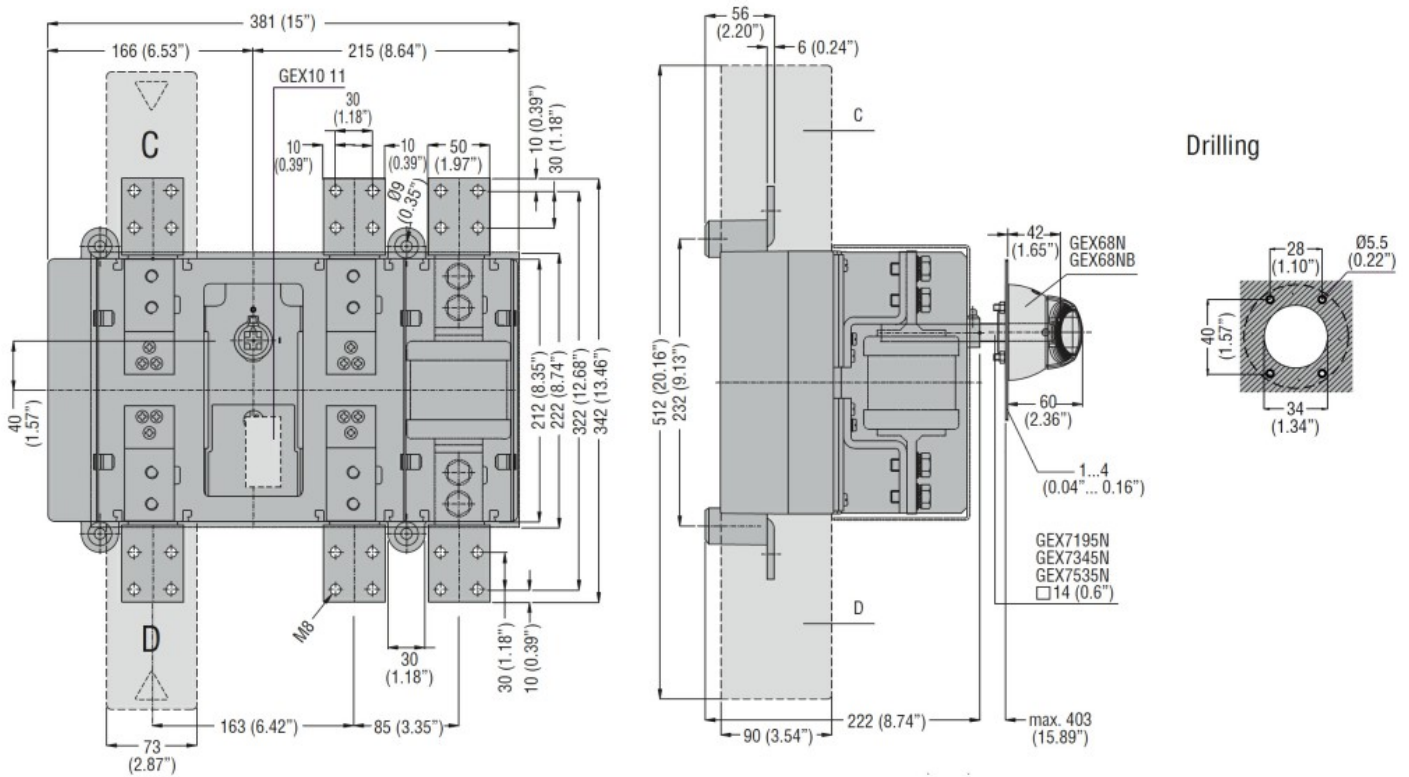


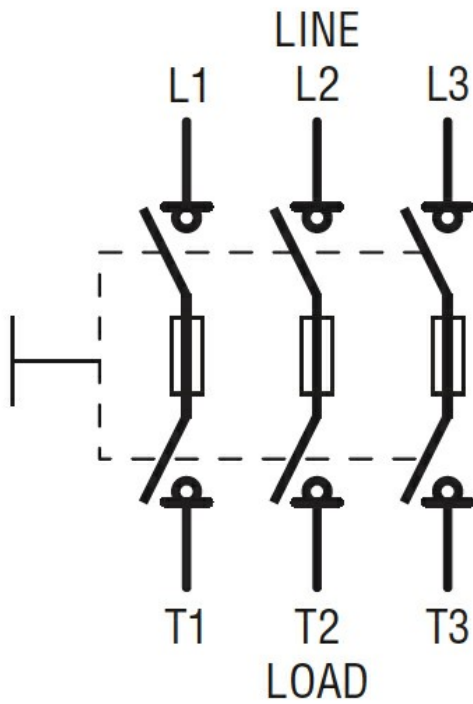


Przeznaczenie produktu	Bezpiecznikowy rozłącznik izolacyjny		
Seria produktu	GE		
Typ bezpiecznika	BS		
Liczba pól	Nr.	3	
Typ napięcia roboczego		AC	
Właściwości styków			
Prąd roboczy termiczny umowny I _{th} , IEC	A	800	
Znamionowe napięcie izolacji U _i IEC/EN	V	1000	
Znamionowe napięcie udarowe U _{imp}	kV	12	
Znamionowy prąd roboczy I _e			
AC21A			
	400 V	A	800
	500 V	A	800
	690 V	A	630
AC22A			
	400 V	A	800
	500 V	A	800
	690 V	A	630
AC23A			
	400 V	A	630
	500 V	A	630
	690 V	A	400
Rozproszenie mocy na pole maks.		W	63
Znamionowa moc robocza AC23A			
	400 V	kW	355
	690 V	kW	370
Znamionowy prąd zwarciový (rms)		kA	100
Całk. Joule'a I ² t		kA ² s	4.6
Zdolność załączania AC23A 400 V		A	6300
Zdolność wyłączania AC 23 A 400 V		A	5100
Trwałość mechaniczna		cycles	5000
Trwałość elektryczna AC21A		cycles	500 (AC23A 400V)
Właściwości mechaniczne			
Pozycja montażowa	normalna	Płaszczyzna pionowa	
	dozwolona	Dowolna	
Montaż		Śruba	
Zaciski	Typ zacisków	Szyna	
	Zacisk śrubowy	4x M8	
Moment obrotowy dokręcania zacisków	maks.	Nm	13

	maks.	lbin	10
Wymiary mostka łączeniowego maks.			50x6
Warunki otoczenia			
Temperatura pracy	min.	°C	-25
	maks.	°C	55
Temperatura składowania			
	min.	°C	-40
	maks.	°C	70
Maks. wysokość		m	3000
Odporność i zabezpieczenie			
Stopień ochrony IP od frontu			IP20
Stopień zanieczyszczenia			3
Wymiary			



Schemat połączeń elektrycznych



Certyfikaty i zgodność

Zgodność

IEC/EN 60947-1

IEC/EN 60947-3

Certyfikaty

EAC

Klasyfikacja ETIM

ETIM 8,0

EC000216 -
Rozłącznik
izolacyjny