



Przeznaczenie produktu

Seria produktu

Liczba pól

Typ napięcia roboczego

Rozłącznik  
izolacyjny  
GE  
Nr. 3  
AC

### Właściwości styków

Prąd roboczy termiczny umowny I<sub>th</sub>, IEC

A 800

Znamionowe napięcie izolacji U<sub>i</sub> IEC/EN

V 1000

Znamionowe napięcie udarowe U<sub>imp</sub>

kV 12

Znamionowy prąd roboczy I<sub>e</sub>

AC21A

400 V	A	800
500 V	A	800
690 V	A	800

AC22A

400 V	A	800
500 V	A	800
690 V	A	500

AC23A

400 V	A	800
500 V	A	500
690 V	A	315

Rozproszenie mocy na pole maks.

W 56

Znamionowa moc robocza AC23A

400 V	kW	443
690 V	kW	300

Znamionowy prąd krótkotrwały wytrzymywany (1s) I<sub>cw</sub> (rms)

kA 16

Znamionowy prąd zwarciovowy (rms)

kA 100

Wkładka bezpiecznikowa

Class/A gG800

Zdolność załączania AC23A 400 V

A 6300

Zdolność wyłączania AC 23 A 400 V

A 5000

Trwałość mechaniczna

cycles 10000

Trwałość elektryczna AC21A

cycles 500 (AC23A  
400V)

### Właściwości mechaniczne

Pozycja montażowa

normalna

Płaszczyzna  
pionowa

dozwolona

Dowolna

Montaż

Śruba

Zaciski

Typ zacisków  
Zacisk śrubowy

Szyna  
M10

Moment obrotowy dokręcania zacisków

maks. I<sub>bin</sub> 10

Wymiary mostka łączeniowego maks. 30x5

**Warunki otoczenia**

Temperatura pracy

	min.	°C	-25
	maks.	°C	55

Temperatura składowania

	min.	°C	-40
	maks.	°C	70

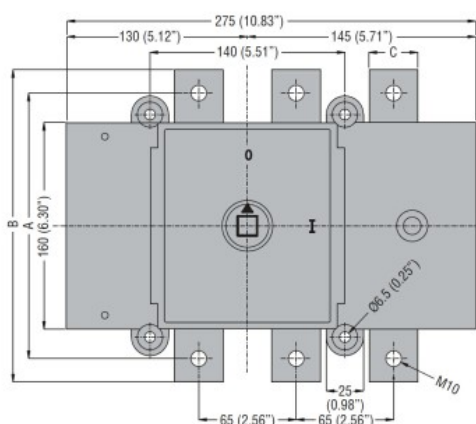
Maks. wysokość m 3000

**Odporność i zabezpieczenie**

Stopień ochrony IP od frontu IP20

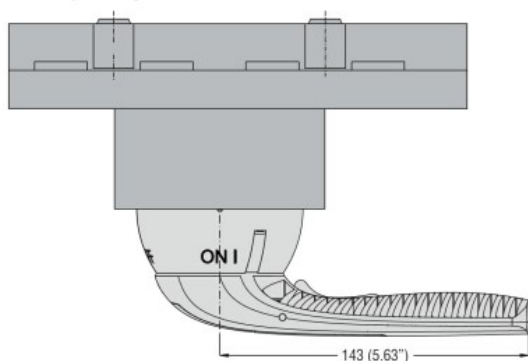
Stopień zanieczyszczenia 3

**Wymiary**

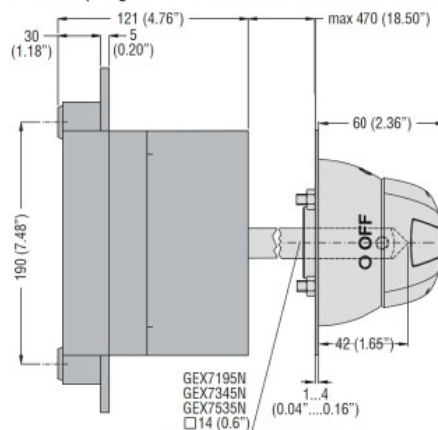


Type	A	B	C
GE0500	190 (7.48")	220 (8.66")	25 (0.98")
GE0630	205 (8.07")	235 (9.25")	30 (1.18")
GE0800	205 (8.07")	235 (9.25")	30 (1.18")

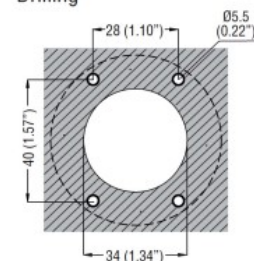
Direct operating version with handle GEX67ND



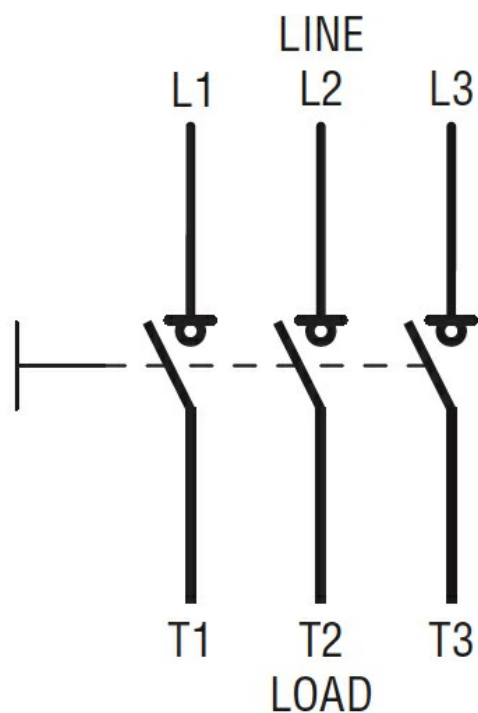
Door coupling version with handle GEX67N - GEX67NB



Drilling



**Schemat połączeń elektrycznych**



#### Certyfikaty i zgodność

Zgodność

IEC/EN 60947-1

IEC/EN 60947-3

Certyfikaty

EAC

#### Klasyfikacja ETIM

ETIM 8,0

EC000216 -  
Rozłącznik  
izolacyjny