



Przeznaczenie produktu	Rozłącznik izolacyjny		
Seria produktu	GE		
Liczba pól	Nr.	4	
Typ napięcia roboczego	AC		
Właściwości styków			
Prąd roboczy termiczny umowny I _{th} , IEC	A	630	
Znamionowe napięcie izolacji U _i IEC/EN	V	1000	
Znamionowe napięcie udarowe U _{imp}	kV	12	
Znamionowy prąd roboczy I _e			
AC21A		400 V	A 630
		500 V	A 630
		690 V	A 630
AC22A		400 V	A 630
		500 V	A 630
		690 V	A 500
AC23A		400 V	A 630
		500 V	A 500
		690 V	A 315
Rozproszenie mocy na pole maks.	W	35	
Znamionowa moc robocza AC23A		400 V	kW 349
		690 V	kW 300
Znamionowy prąd krótkotrwały wytrzymywany (1s) I _{cw} (rms)	kA	16	
Znamionowy prąd zwarciovowy (rms)	kA	100	
Wkładka bezpiecznikowa	Class/A	gG630	
Zdolność załączania AC23A 400 V	A	6300	
Zdolność wyłączenia AC 23 A 400 V	A	5000	
Trwałość mechaniczna	cycles	10000	
Trwałość elektryczna AC21A	cycles	1000 (AC23A 400V)	
Właściwości mechaniczne			
Pozycja montażowa	normalna	Płaszczyzna pionowa	
	dozwolona	Dowolna	
Montaż		Śruba	
Zaciski	Typ zacisków Zacisk śrubowy	Szyna M10	
Moment obrotowy dokręcania zacisków	maks.	I _{bin}	10

Wymiary mostka łączeniowego maks.

30x5

Warunki otoczenia

Temperatura pracy

min. °C -25
maks. °C 55

Temperatura składowania

min. °C -40
maks. °C 70

Maks. wysokość

m 3000

Odporność i zabezpieczenie

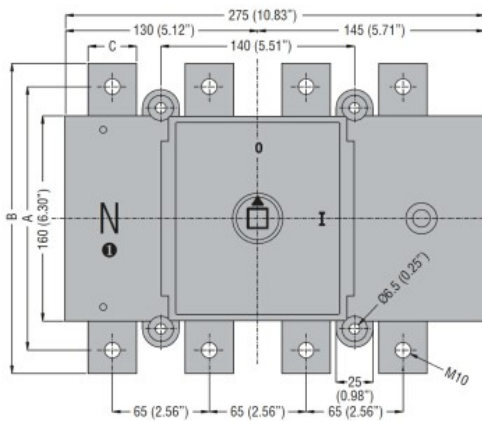
Stopień ochrony IP od frontu

IP20

Stopień zanieczyszczenia

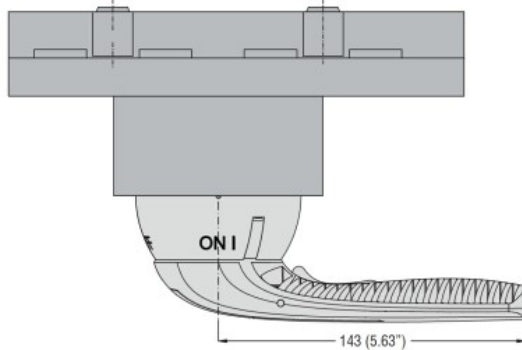
3

Wymiary

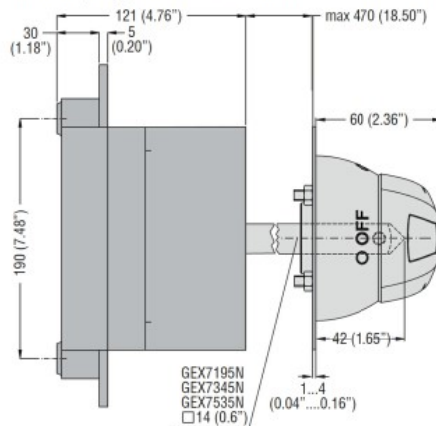


Type	A	B	C
GE0500 T4	190 (7.48")	220 (8.66")	25 (0.98")
GE0630 DT4	205 (8.07")	235 (9.25")	30 (1.18")
GE0630 T4	205 (8.07")	235 (9.25")	30 (1.18")
GE0800 DT4	205 (8.07")	235 (9.25")	30 (1.18")
GE0800 T4	205 (8.07")	235 (9.25")	30 (1.18")

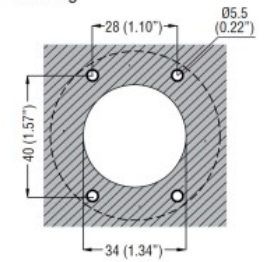
Direct operating version with handle GEX67ND



Door coupling version with handle GEX67N - GEX67NB

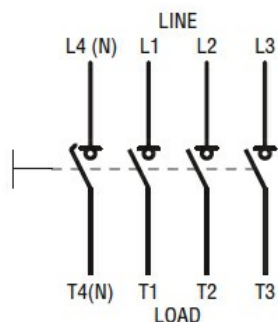


Drilling



Schemat połączeń elektrycznych

Four-pole disconnectors
GE0160 T4 - GE1600 T4
GE0160 T4P



Certyfikaty i zgodność

Zgodność

IEC/EN 60947-1

IEC/EN 60947-3

Certyfikaty

EAC

Klasyfikacja ETIM

ETIM 8,0

EC000216 -
Rozłącznik
izolacyjny