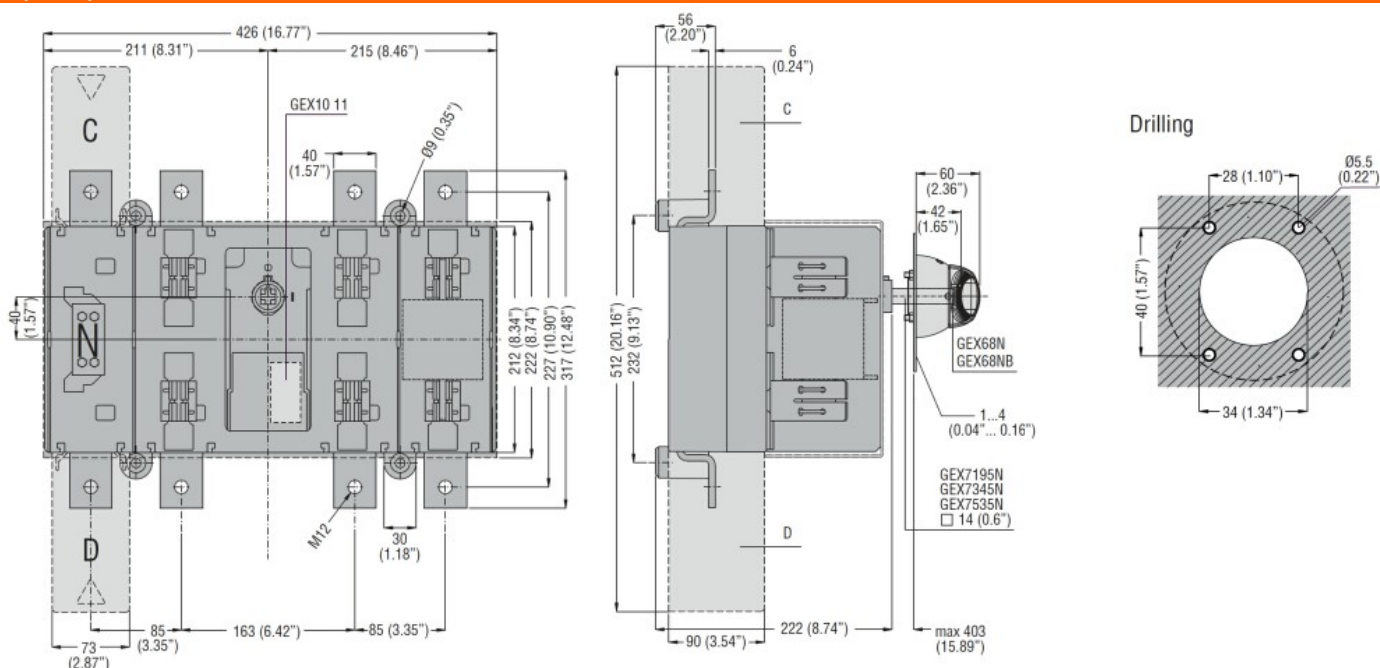




Przeznaczenie produktu				Bezpiecznikowy rozłącznik izolacyjny
Seria produktu				GE
Typ bezpiecznika				NH
Liczba pół	Nr.			4
Typ napięcia roboczego				AC
<b>Właściwości styków</b>				
Prąd roboczy termiczny umowny I <sub>th</sub> , IEC	A			630
Znamionowe napięcie izolacji U <sub>i</sub> IEC/EN	V			1000
Znamionowe napięcie udarowe U <sub>imp</sub>	kV			12
Znamionowy prąd roboczy I <sub>e</sub>				
AC21A	400 V	A	630	
	500 V	A	630	
	690 V	A	630	
AC22A	400 V	A	630	
	500 V	A	630	
	690 V	A	630	
AC23A	400 V	A	630	
	500 V	A	630	
	690 V	A	400	
Rozproszenie mocy na pole maks.			W	44
Znamionowa moc robocza AC23A	400 V	kW	355	
	690 V	kW	370	
Znamionowy prąd zwarciový (rms)			kA	100
Całk Joule'a I <sup>2</sup> t			kA <sup>2</sup> s	4.6
Zdolność załączania AC23A 400 V			A	6300
Zdolność wyłączania AC 23 A 400 V			A	5100
Trwałość mechaniczna			cycles	5000
Trwałość elektryczna AC21A			cycles	1000 (AC23A 400V)
<b>Właściwości mechaniczne</b>				
Pozycja montażowa	normalna			Płaszczyzna pionowa
	dozwolona			Dowolna
Montaż				Śruba
Zaciski	Typ zacisków		Szyna	
	Zacisk śrubowy		M12	
Moment obrotowy dokręcania zacisków	maks.	Nm	45	

	maks.	Ibin	33
Wymiary mostka łączeniowego maks.			40x6
<b>Warunki otoczenia</b>			
Temperatura pracy	min.	°C	-25
	maks.	°C	55
<b>Temperatura składowania</b>			
	min.	°C	-40
	maks.	°C	70
Maks. wysokość		m	3000
<b>Odporność i zabezpieczenie</b>			
Stopień ochrony IP od frontu			IP20
Stopień zanieczyszczenia			3
<b>Wymiary</b>			



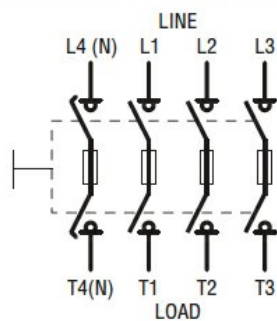
**Schemat połączeń elektrycznych**

Four-pole disconnectors with fuse holders

**GE0050 FT4 - GE0125 FT4**

**GE0160 NT4 - GE0800 NT4**

**GE0160 BT4 - GE0800 BT4**



**Certyfikaty i zgodność**

Zgodność

IEC/EN 60947-1

IEC/EN 60947-3

Certyfikaty

EAC

Klasyfikacja ETIM

ETIM 8,0

EC000216 -  
Rozłącznik  
izolacyjny