



Przeznaczenie produktu	Rozłącznik izolacyjny		
Seria produktu	GE		
Liczba pól	Nr.	4	
Typ napięcia roboczego	DC		
Właściwości styków			
Prąd roboczy termiczny umowny I _{th} , IEC	A	630	
Znamionowe napięcie izolacji U _i IEC/EN	V	1000	
Znamionowe napięcie udarowe U _{imp}	kV	12	
Znamionowy prąd roboczy I _e	4 pola szeregowo DC21A		
	48 V	A	630
	110 V	A	630
	220 V	A	630
	400 V	A	630
	440 V	A	630
	500 V	A	630
	600 V	A	630
	750 V	A	630
	800 V	A	600
	850 V	A	600
	900 V	A	600
	1000 V	A	500
Znamionowy prąd krótkotrwały wytrzymały (1s) I _{cw} (rms)	kA	25000	
Trwałość mechaniczna	cycles	20000	
Właściwości mechaniczne			
Pozycja montażowa	normalna dozwolona	Płaszczyzna pionowa Dowolna	
Montaż	Śruba		
Zaciski	Typ zacisków Zacisk śrubowy	Szyna M10	
Moment obrotowy dokręcania zacisków	maks.	I _{bin}	18
Wymiary mostka łączeniowego maks.	30x5		
Warunki otoczenia			
Temperatura pracy	min.	°C	-25
	maks.	°C	55
Temperatura składowania	min.	°C	-40
	maks.	°C	70
Maks. wysokość	m		3000
Odporność i zabezpieczenie			

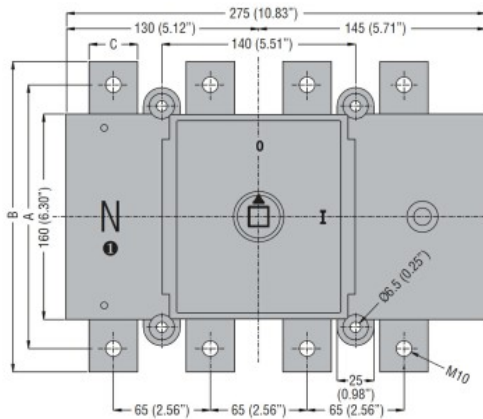
Stopień ochrony IP od frontu

IP20

Stopień zanieczyszczenia

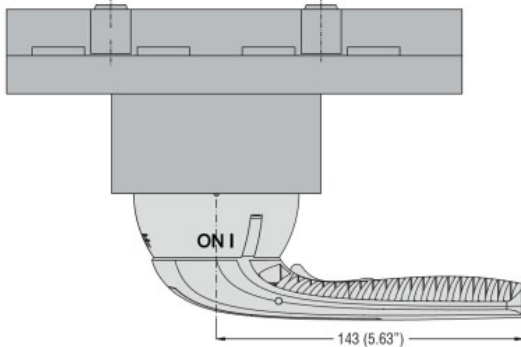
3

Wymiary

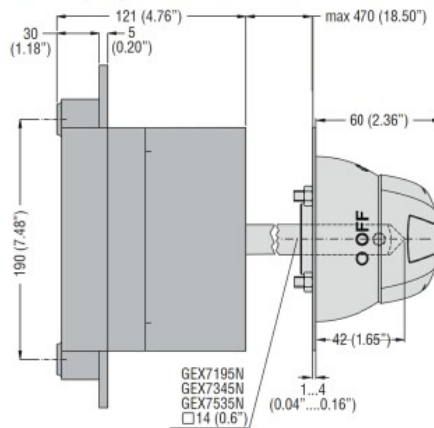


Type	A	B	C
GE0500 T4	190 (7.48")	220 (8.66")	25 (0.98")
GE0630 DT4	205 (8.07")	235 (9.25")	30 (1.18")
GE0630 T4	205 (8.07")	235 (9.25")	30 (1.18")
GE0800 DT4	205 (8.07")	235 (9.25")	30 (1.18")
GE0800 T4	205 (8.07")	235 (9.25")	30 (1.18")

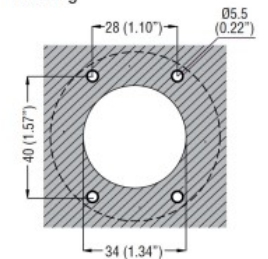
Direct operating version with handle GEX67ND



Door coupling version with handle GEX67N - GEX67NB

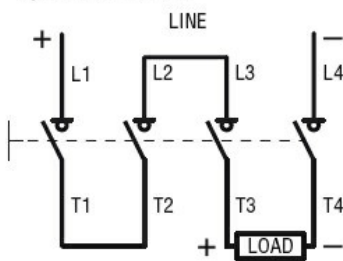


Drilling

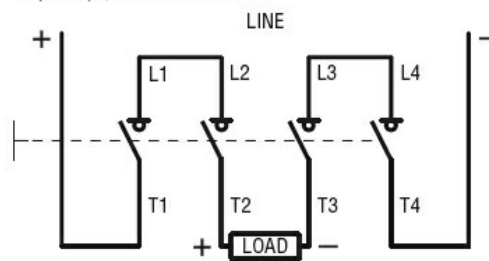


Schemat połączeń elektrycznych

One-line control
4 poles in series



4 (2+2) poles in series



Certyfikaty i zgodność

Zgodność

IEC/EN 60947-1
IEC/EN 60947-3

Certyfikaty

EAC

Klasyfikacja ETIM

ETIM 8,0

EC000216 -
Rozłącznik
izolacyjny