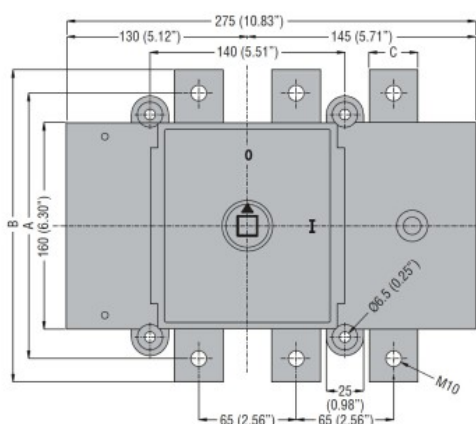




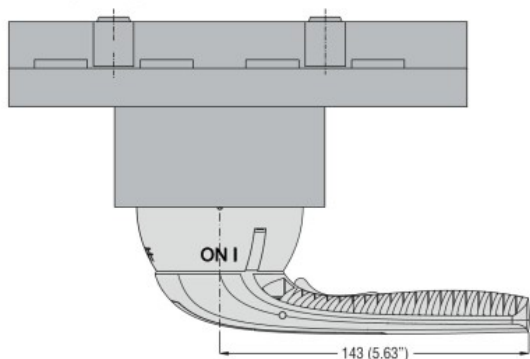
Przeznaczenie produktu	Rozłącznik izolacyjny		
Seria produktu	GE		
Liczba pól	Nr.	3	
Typ napięcia roboczego		AC	
<b>Właściwości styków</b>			
Prąd roboczy termiczny umowny I <sub>th</sub> , IEC	A	630	
Znamionowe napięcie izolacji U <sub>i</sub> IEC/EN	V	1000	
Znamionowe napięcie udarowe U <sub>imp</sub>	kV	12	
Znamionowy prąd roboczy I <sub>e</sub>			
AC21A		400 V	A 630
		500 V	A 630
		690 V	A 630
AC22A		400 V	A 630
		500 V	A 630
		690 V	A 500
AC23A		400 V	A 630
		500 V	A 500
		690 V	A 315
Rozproszenie mocy na pole maks.		W	35
Znamionowa moc robocza AC23A		400 V	kW 349
		690 V	kW 300
Znamionowy prąd krótkotrwały wytrzymywany (1s) I <sub>cw</sub> (rms)		kA	16
Znamionowy prąd zwarciovowy (rms)		kA	100
Wkładka bezpiecznikowa		Class/A	gG630
Zdolność załączania AC23A 400 V		A	6300
Zdolność wyłączenia AC 23 A 400 V		A	5000
Trwałość mechaniczna		cycles	10000
Trwałość elektryczna AC21A		cycles	1000 (AC23A 400V)
<b>Właściwości mechaniczne</b>			
Pozycja montażowa		normalna	Płaszczyzna pionowa
		dozwolona	Dowolna
Montaż			Śruba
Zaciski		Typ zacisków Zacisk śrubowy	Szyna M10
Moment obrotowy dokręcania zacisków		maks.	I <sub>bin</sub> 10

Wymiary mostka łączeniowego maks.		30x5
<b>Warunki otoczenia</b>		
Temperatura pracy	min. °C	-25
	maks. °C	55
<b>Temperatura składowania</b>		
	min. °C	-40
	maks. °C	70
Maks. wysokość	m	3000
<b>Odporność i zabezpieczenie</b>		
Stopień ochrony IP od frontu		IP20
Stopień zanieczyszczenia		3
<b>Wymiary</b>		

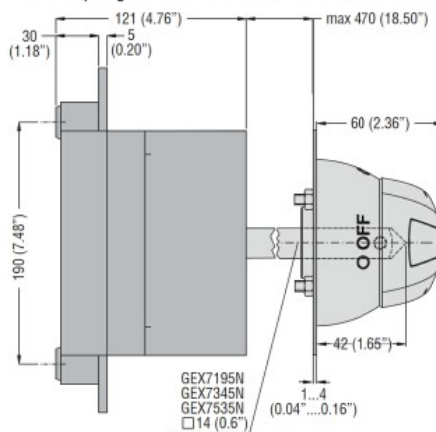


Type	A	B	C
GE0500	190 (7.48")	220 (8.66")	25 (0.98")
GE0630	205 (8.07")	235 (9.25")	30 (1.18")
GE0800	205 (8.07")	235 (9.25")	30 (1.18")

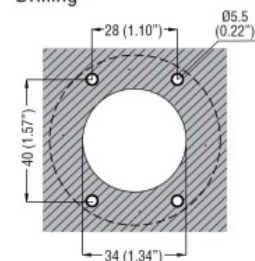
Direct operating version with handle GEX67ND



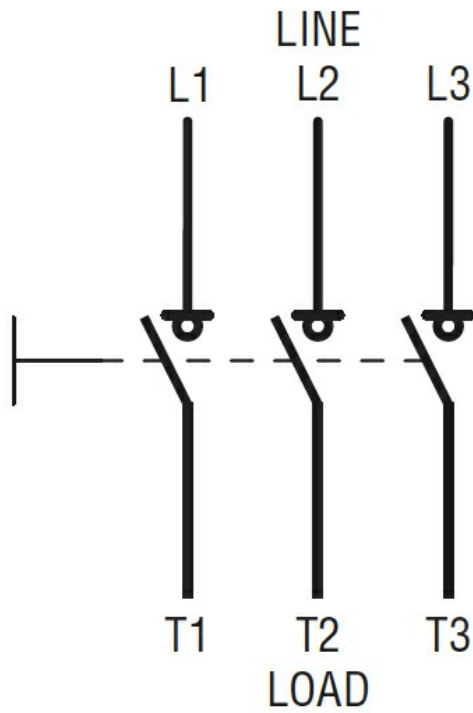
Door coupling version with handle GEX67N - GEX67NB



Drilling



**Schemat połączeń elektrycznych**



#### Certyfikaty i zgodność

Zgodność

IEC/EN 60947-1

IEC/EN 60947-3

Certyfikaty

EAC

#### Klasyfikacja ETIM

ETIM 8,0

EC000216 -  
Rozłącznik  
izolacyjny