



Przeznaczenie produktu	Rozłącznik w układzie przełącznym GE		
Seria produktu	Nr. 4		
Liczba pól	AC		
Typ napięcia roboczego			
Właściwości styków			
Prąd roboczy termiczny umowny I _{th} , IEC	A	500	
Znamionowe napięcie izolacji U _i IEC/EN	V	1000	
Znamionowe napięcie udarowe U _{imp}	kV	12	
Znamionowy prąd roboczy I _e			
AC21A	400 V	A	500
	500 V	A	500
	690 V	A	500
AC22A	400 V	A	500
	500 V	A	500
	690 V	A	400
AC23A	400 V	A	400
	500 V	A	250
Rozproszenie mocy na pole maks.	W	28	
Znamionowa moc robocza AC23A	400 V	kW	200
	690 V	kW	173
Znamionowy prąd krótkotrwały wytrzymywany (1s) I _{cw} (rms)	kA	13	
Znamionowy prąd zwarciový (rms)	kA	100	
Wkładka bezpiecznikowa	Class/A	gG500	
Zdolność załączania AC23A 400 V	A	6300	
Trwałość mechaniczna	cycles	10000	
Trwałość elektryczna AC21A	cycles	1000 (AC23A 400V)	
Właściwości mechaniczne			
Pozycja montażowa	normalna	Płaszczyzna pionowa	
	dozwolona	Dowolna	
Montaż	Śruba		
Zaciski	Typ zacisków	Szyna	
	Zacisk śrubowy	M12	
Moment obrotowy dokręcania zacisków	maks.	Nm	24
	maks.	I _{bin}	18
Wymiary mostka łączeniowego maks.	40x5		

Warunki otoczenia

Temperatura pracy

min.	°C	-25
maks.	°C	55

Temperatura składowania

min.	°C	-40
maks.	°C	70

Maks. wysokość

m	3000
---	------

Odporność i zabezpieczenie

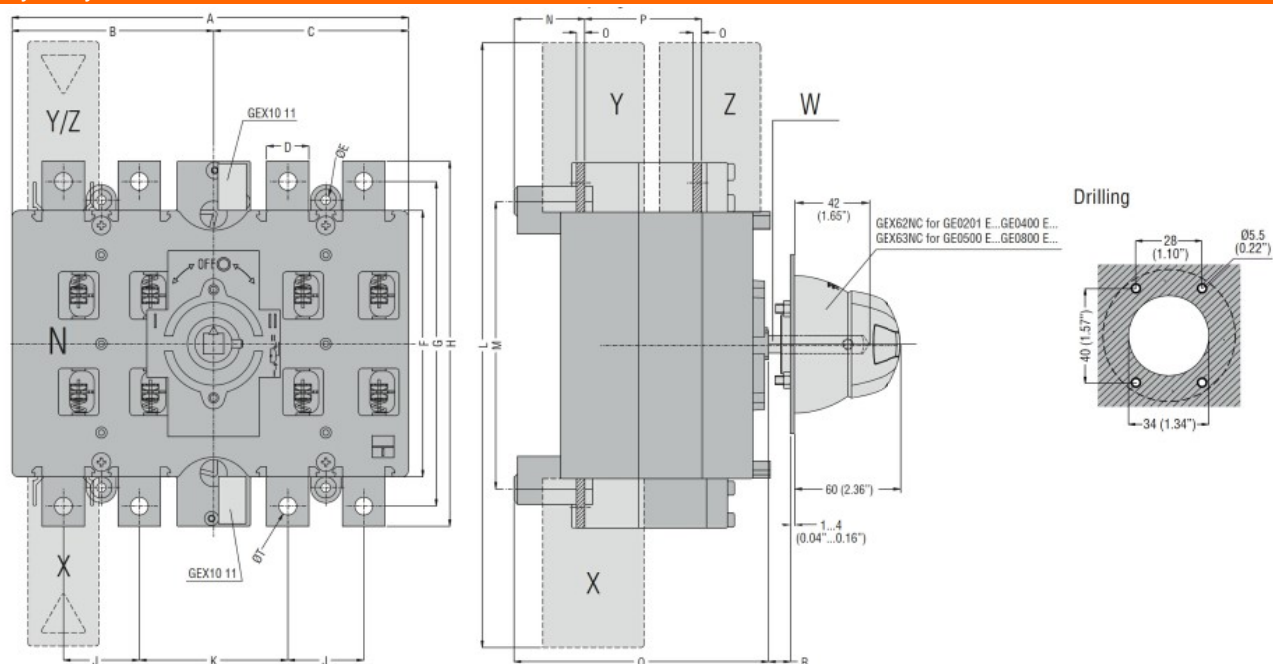
Stopień ochrony IP od frontu

IP20

Stopień zanieczyszczenia

3

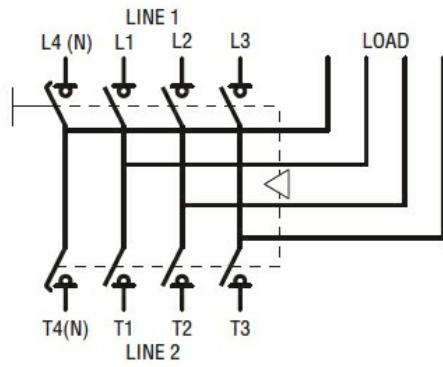
Wymiary



TYPE	A	B	C	D	ØE	F	G	H	J	K	L	M	N	O	P	Q	R Max	S	ØT	U	V	Shaft extension W	Terminal covers (N° of pcs/set)			
																							X (line 1)	Y (line 2)	Z (load)	
GE0201 E GE0250 E GE0315 E GE0400 E	235 (9.25)	119.5 (4.70)	115.5 (4.55)	25 (0.98)	5.5 (0.22)	157 (6.18)	192 (7.56)	216 (8.50)	45 (1.77)	88 (3.46)	357 (14.05)	170 (6.69)	42 (1.65)	3 (0.12)	67 (2.64)	151 (5.94)	437 (17.2)	143 (5.63)	M10	133 (5.24)	142 (5.59)	GEX7227N GEX7375N GEX7536N □ 10 (0.6")	GEX82 12 (3)	GEX82 11 (3)	GEX83 12 (3)	
GE0201 ET4 GE0250 ET4 GE0315 ET4 GE0400 ET4																								GEX82 13 (4)	GEX82 13 (4)	GEX83 12 (4)
GE0500 E GE0630 E GE0800 E	321 (12.63)	162 (6.38)	159 (6.26)	40 (1.57)	7 (0.27)	232 (9.13)	282 (11.10)	312 (12.28)	65 (2.56)	121 (4.73)	482 (18.98)	247 (9.72)	46 (1.81)	5 (0.20)	87 (3.42)	180 (7.09)	417 (16.42)	176 (6.93)	M12	186 (7.32)	171 (6.73)	GEX7195N GEX7345N GEX7535N □ 10 (0.6")	GEX82 22 (3)	GEX82 21 (3)	GEX83 21 (3)	
GE0500 ET4 GE0630 ET4 GE0800 ET4																								GEX82 23 (4)	GEX82 23 (4)	GEX83 22 (4)

Schemat połączeń elektrycznych

GE0201 ET4 - GE1600 ET4



Certyfikaty i zgodność

Zgodność

IEC/EN 60947-1

IEC/EN 60947-3

Certyfikaty

EAC

Klasyfikacja ETIM

ETIM 8,0

EC000216 -
Rozłącznik
izolacyjny