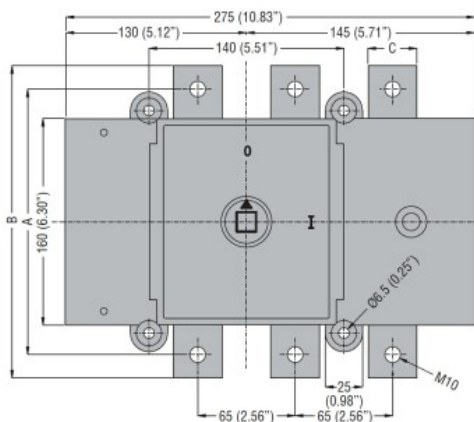




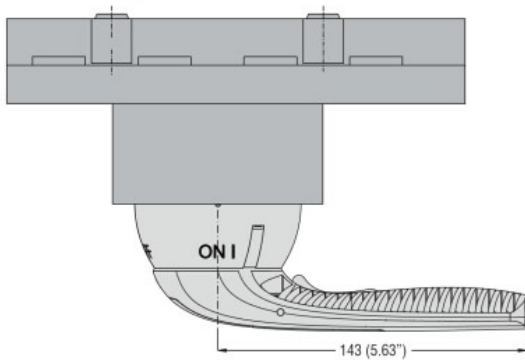
Przeznaczenie produktu	Rozłącznik izolacyjny		
Seria produktu	GE		
Liczba pól	Nr.	3	
Typ napięcia roboczego		AC	
<b>Właściwości styków</b>			
Prąd roboczy termiczny umowny I <sub>th</sub> , IEC	A	500	
Znamionowe napięcie izolacji U <sub>i</sub> IEC/EN	V	1000	
Znamionowe napięcie udarowe U <sub>imp</sub>	kV	12	
Znamionowy prąd roboczy I <sub>e</sub>			
AC21A		400 V	A 500
		500 V	A 500
		690 V	A 500
AC22A		400 V	A 500
		500 V	A 500
		690 V	A 400
AC23A		400 V	A 500
		500 V	A 400
		690 V	A 250
Rozproszenie mocy na pole maks.		W	22
Znamionowa moc robocza AC23A		400 V	kW 220
		690 V	kW 239
Znamionowy prąd krótkotrwały wytrzymywany (1s) I <sub>cw</sub> (rms)		kA	16
Znamionowy prąd zwarciovowy (rms)		kA	100
Wkładka bezpiecznikowa		Class/A	gG500
Zdolność załączania AC23A 400 V		A	5000
Zdolność wyłączania AC 23 A 400 V		A	4000
Trwałość mechaniczna		cycles	10000
Trwałość elektryczna AC21A		cycles	1000 (AC23A 400V)
<b>Właściwości mechaniczne</b>			
Pozycja montażowa		normalna	Płaszczyzna pionowa
		dozwolona	Dowolna
Montaż			Śruba
Zaciski		Typ zacisków Zacisk śrubowy	Szyna M10
Moment obrotowy dokręcania zacisków		maks.	I <sub>bin</sub> 10

Wymiary mostka łączeniowego maks.			25x5
<b>Warunki otoczenia</b>			
Temperatura pracy	min.	°C	-25
	maks.	°C	55
<b>Temperatura składowania</b>			
	min.	°C	-40
	maks.	°C	70
Maks. wysokość			m 3000
<b>Odporność i zabezpieczenie</b>			
Stopień ochrony IP od frontu			IP20
Stopień zanieczyszczenia			3
<b>Wymiary</b>			

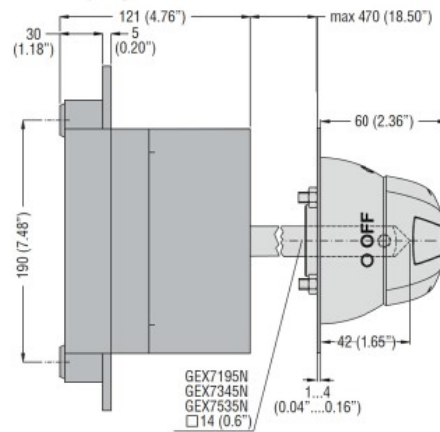


Type	A	B	C
GE0500	190 (7.48")	220 (8.66")	25 (0.98")
GE0630	205 (8.07")	235 (9.25")	30 (1.18")
GE0800	205 (8.07")	235 (9.25")	30 (1.18")

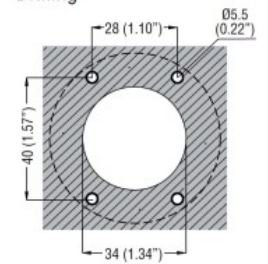
Direct operating version with handle GEX67ND



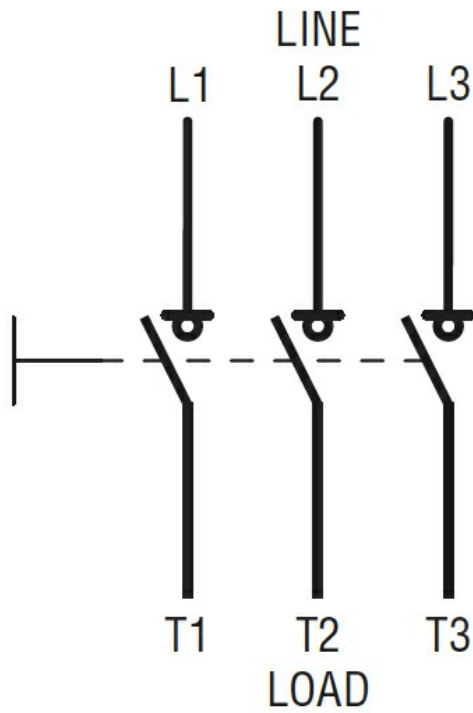
Door coupling version with handle GEX67N - GEX67NB



Drilling



**Schemat połączeń elektrycznych**



**Certyfikaty i zgodność**

Zgodność

IEC/EN 60947-1

IEC/EN 60947-3

Certyfikaty

EAC

**Klasyfikacja ETIM**

ETIM 8,0

EC000216 -  
Rozłącznik  
izolacyjny