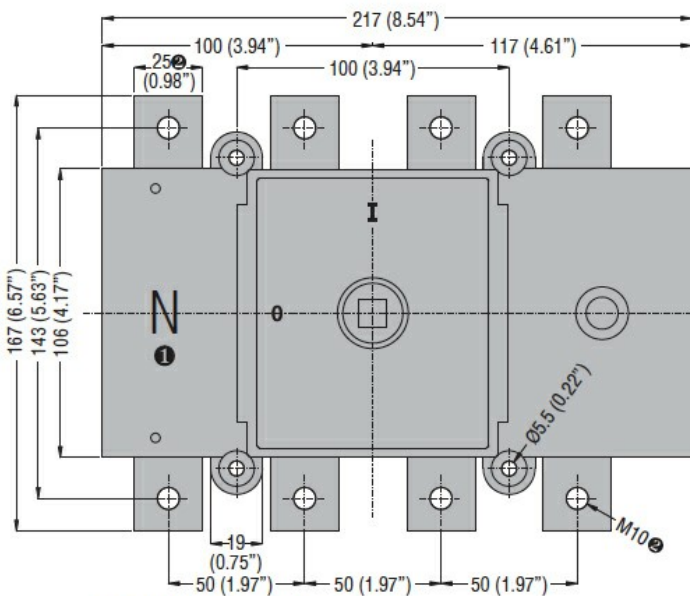




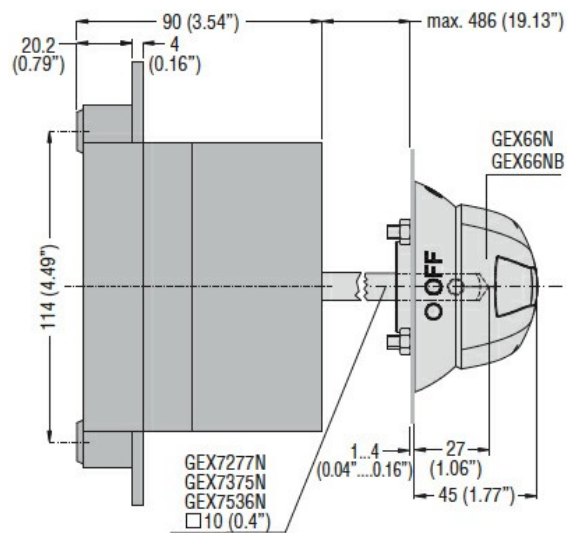
Przeznaczenie produktu	Rozłącznik izolacyjny		
Seria produktu	GE		
Liczba pól	Nr.	4	
Typ napięcia roboczego	AC		
Właściwości styków			
Prąd roboczy termiczny umowny I _{th} , IEC	A	400	
Znamionowe napięcie izolacji U _i IEC/EN	V	1000	
Znamionowe napięcie udarowe U _{imp}	kV	8	
Znamionowy prąd roboczy I _e			
AC21A		400 V	A 400
		500 V	A 400
		690 V	A 250
AC22A		400 V	A 400
		500 V	A 400
		690 V	A 200
AC23A		400 V	A 400
		500 V	A 315
		690 V	A 160
Rozproszenie mocy na pole maks.		W	10.5
Znamionowa moc robocza AC23A		400 V	kW 220
		690 V	kW 153
Znamionowy prąd krótkotrwały wytrzymywany (1s) I _{cw} (rms)		kA	12
Znamionowy prąd zwarciovowy (rms)		kA	100
Wkładka bezpiecznikowa		Class/A	gG400
Zdolność załączania AC23A 400 V		A	4000
Zdolność wyłączenia AC 23 A 400 V		A	3200
Trwałość mechaniczna		cycles	20000
Trwałość elektryczna AC21A		cycles	1000 (AC23A 400V)
Właściwości mechaniczne			
Pozycja montażowa		normalna	Płaszczyzna pionowa
		dozwolona	Dowolna
Montaż			Śruba
Zaciski		Typ zacisków Zacisk śrubowy	Szyna M10
Moment obrotowy dokręcania zacisków		maks.	Nm 24

	maks.	Ibin	10
Wymiary mostka łączeniowego maks.			25x4
Warunki otoczenia			
Temperatura pracy	min.	°C	-25
	maks.	°C	55
Temperatura składowania			
	min.	°C	-40
	maks.	°C	70
Maks. wysokość		m	3000
Odporność i zabezpieczenie			
Stopień ochrony IP od frontu			IP20
Stopień zanieczyszczenia			3
Wymiary			

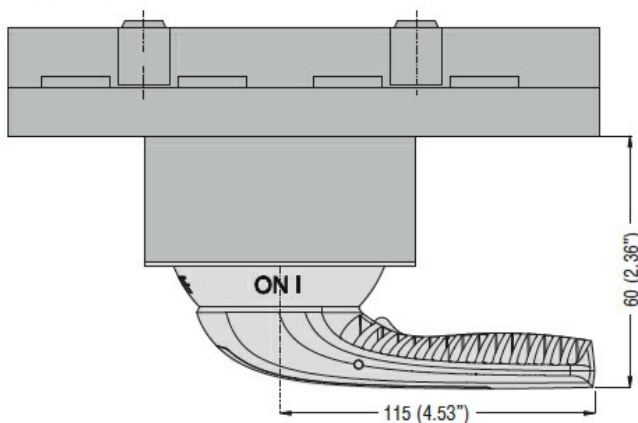


- ❶ Not indicated on GE... DT4 type.
- ❷ 20mm (0.79") and M8 for GE0125 DT4 type.

**Door coupling version with handle
GEX66N - GEX66NB**

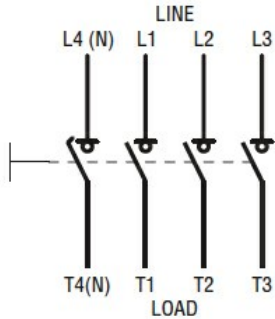


**Direct operating version with handle
GEX66ND**



Schemat połączeń elektrycznych

Four-pole disconnectors
GE0160 T4 - GE1600 T4
GE0160 T4P



Certyfikaty i zgodność

Zgodność

IEC/EN 60947-1

IEC/EN 60947-3

Certyfikaty

EAC

Klasyfikacja ETIM

ETIM 8,0

EC000216 -
Rozłącznik
izolacyjny