



Przeznaczenie produktu	Rozłącznik w układzie przełącznym GE		
Seria produktu	Nr.	4	
Liczba pól		AC	
Typ napięcia roboczego		AC	
Właściwości styków			
Prąd roboczy termiczny umowny I _{th} , IEC	A	400	
Znamionowe napięcie izolacji U _i IEC/EN	V	1000	
Znamionowe napięcie udarowe U _{imp}	kV	8	
Znamionowy prąd roboczy I _e			
AC21A			
	400 V	A	400
	500 V	A	400
	690 V	A	400
AC22A			
	400 V	A	400
	500 V	A	400
	690 V	A	315
AC23A			
	400 V	A	250
	500 V	A	200
Rozproszenie mocy na pole maks.	W	22	
Znamionowa moc robocza AC23A			
	400 V	kW	125
	690 V	kW	138
Znamionowy prąd krótkotrwały wytrzymywany (1s) I _{cw} (rms)	kA	8	
Znamionowy prąd zwarciový (rms)	kA	100	
Wkładka bezpiecznikowa	Class/A	gG400	
Zdolność załączania AC23A 400 V	A	4000	
Trwałość mechaniczna	cycles	10000	
Trwałość elektryczna AC21A	cycles	1000 (AC23A 400V)	
Właściwości mechaniczne			
Pozycja montażowa	normalna dozwolona	Płaszczyzna pionowa Dowolna	
Montaż		Śruba	
Zaciski	Typ zacisków Zacisk śrubowy	Szyna M10	
Moment obrotowy dokręcania zacisków	maks.	Nm	24
	maks.	Ibin	18
Wymiary mostka łączeniowego maks.		35x3	

Warunki otoczenia

Temperatura pracy

min.	°C	-25
maks.	°C	55

Temperatura składowania

min.	°C	-40
maks.	°C	70

Maks. wysokość

m	3000
---	------

Odporność i zabezpieczenie

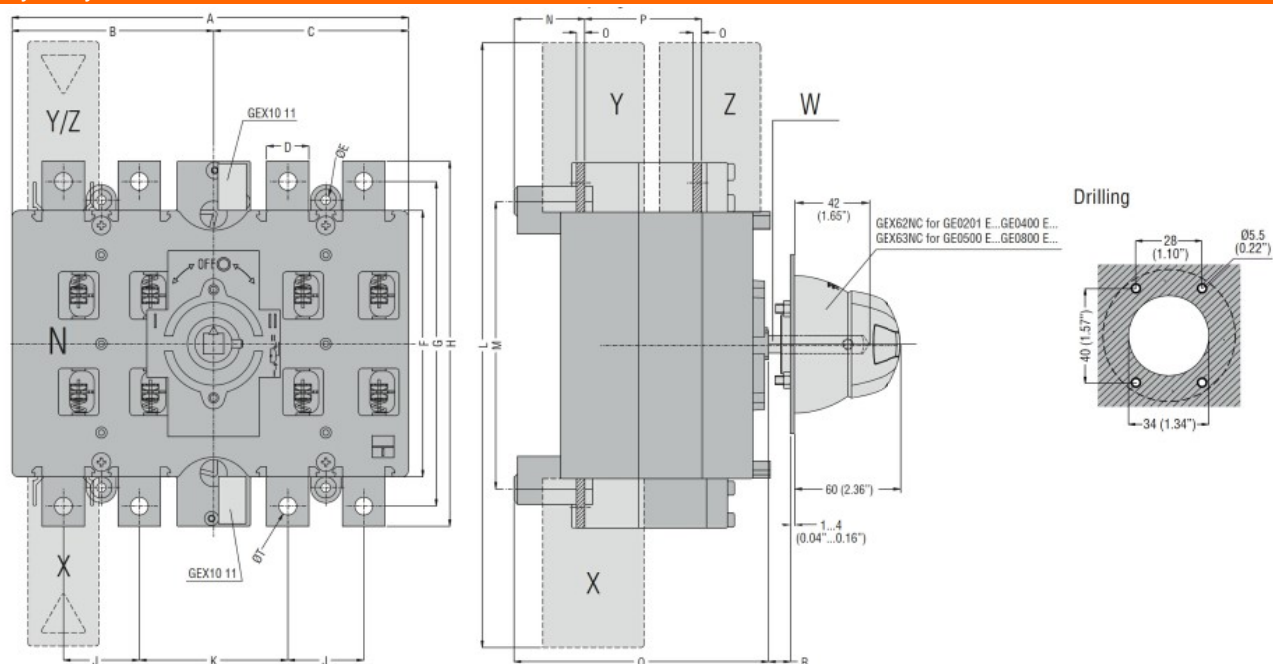
Stopień ochrony IP od frontu

IP20

Stopień zanieczyszczenia

3

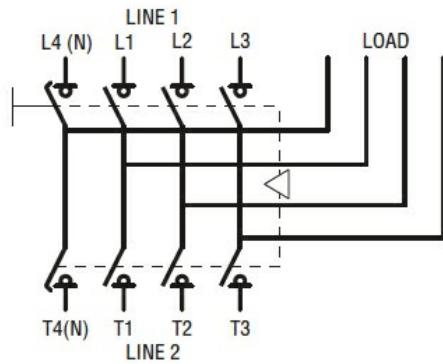
Wymiary



TYPE	A	B	C	D	ØE	F	G	H	J	K	L	M	N	O	P	Q	R Max	S	ØT	U	V	Shaft extension		Terminal covers (N° of pcs/set)		
																						W	X (line 1)	Y (line 2)	Z (load)	
GE0201 E GE0250 E GE0315 E GE0400 E	235 (9.25")	119.5 (4.70")	115.5 (4.55")	25 (0.98")	5.5 (0.22")	157 (6.18")	192 (7.56")	216 (8.50")	45 (1.77")	88 (3.46")	357 (14.05")	170 (6.69")	42 (1.65")	3 (0.12")	67 (2.64")	151 (5.94")	437 (17.2")	143 (5.63")	M10	133 (5.24")	142 (5.59")	GEX7227N GEX7375N GEX7536N □ 10 (0.6")	GEX82 12 (3)	GEX82 11 (3)	GEX83 12 (3)	
GE0201 ET4 GE0250 ET4 GE0315 ET4 GE0400 ET4																							GEX82 13 (4)	GEX82 13 (4)	GEX83 12 (4)	
GE0500 E GE0630 E GE0800 E	321 (12.63")	162 (6.38")	159 (6.26")	40 (1.57")	7 (0.27")	232 (9.13")	282 (11.10")	312 (12.28")	65 (2.56")	121 (4.73")	482 (18.98")	247 (9.72")	46 (1.81")	5 (0.20")	87 (3.42")	180 (7.09")	417 (16.42")	176 (6.93")	M12	186 (7.32")	171 (6.73")	GEX7195N GEX7345N GEX7535N □ 10 (0.6")	GEX82 22 (3)	GEX82 21 (3)	GEX83 21 (3)	
GE0500 ET4 GE0630 ET4 GE0800 ET4																							GEX82 23 (4)	GEX82 23 (4)	GEX83 22 (4)	

Schemat połączeń elektrycznych

GE0201 ET4 - GE1600 ET4



Certyfikaty i zgodność

Zgodność

IEC/EN 60947-1

IEC/EN 60947-3

Certyfikaty

EAC

Klasyfikacja ETIM

ETIM 8,0

EC000216 -
Rozłącznik
izolacyjny