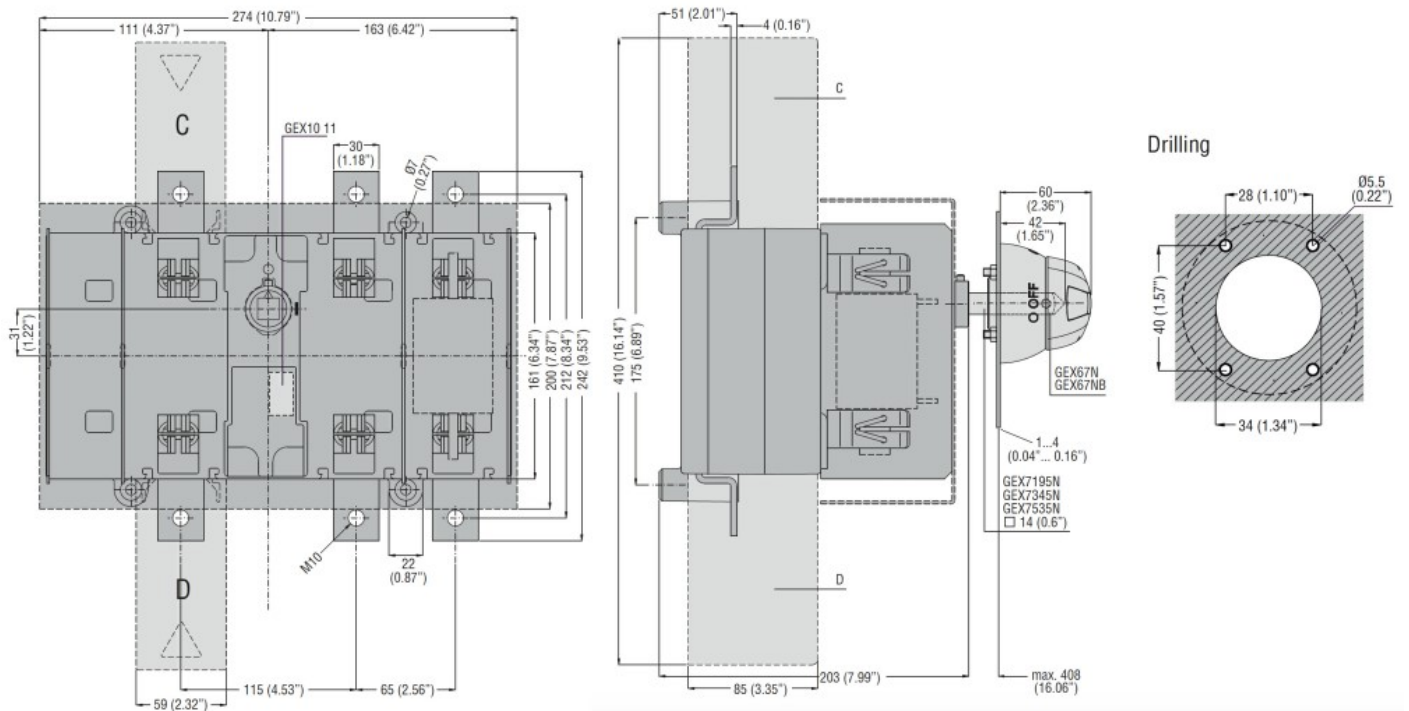


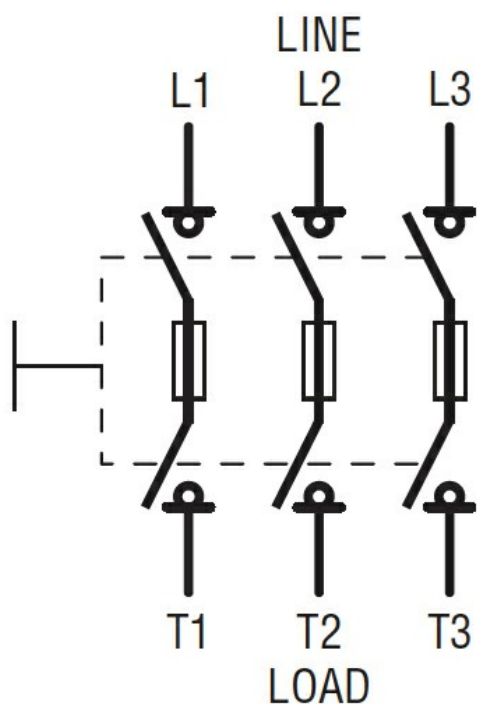


Przeznaczenie produktu	Bezpiecznikowy rozłącznik izolacyjny		
Seria produktu	GE		
Typ bezpiecznika	BS		
Liczba pól	Nr.	3	
Typ napięcia roboczego		AC	
Właściwości styków			
Prąd roboczy termiczny umowny I _{th} , IEC	A	400	
Znamionowe napięcie izolacji U _i IEC/EN	V	1000	
Znamionowe napięcie udarowe U _{imp}	kV	12	
Znamionowy prąd roboczy I _e			
AC21A			
	400 V	A	400
	500 V	A	400
	690 V	A	400
AC22A			
	400 V	A	400
	500 V	A	400
	690 V	A	400
AC23A			
	400 V	A	400
	500 V	A	400
	690 V	A	315
Rozproszenie mocy na pole maks.	W	29	
Znamionowa moc robocza AC23A			
	400 V	kW	220
	690 V	kW	250
Znamionowy prąd zwarciový (rms)	kA	100	
Całk. Joule'a I ² t	kA ² s	1.6	
Zdolność załączania AC23A 400 V	A	4000	
Zdolność wyłączania AC 23 A 400 V	A	3200	
Trwałość mechaniczna	cycles	10000	
Trwałość elektryczna AC21A	cycles	1000 (AC23A 400V)	
Właściwości mechaniczne			
Pozycja montażowa	normalna dozwolona	Płaszczyzna pionowa Dowolna	
Montaż		Śruba	
Zaciski	Typ zacisków Zacisk śrubowy	Szyna M10	
Moment obrotowy dokręcania zacisków	maks.	Nm	24

	maks.	lbin	18
Wymiary mostka łączeniowego maks.			35x5
Warunki otoczenia			
Temperatura pracy	min.	°C	-25
	maks.	°C	55
Temperatura składowania			
	min.	°C	-40
	maks.	°C	70
Maks. wysokość		m	3000
Odporność i zabezpieczenie			
Stopień ochrony IP od frontu			IP20
Stopień zanieczyszczenia			3
Wymiary			



Schemat połączeń elektrycznych



Certyfikaty i zgodność

Zgodność

IEC/EN 60947-1

IEC/EN 60947-3

Certyfikaty

EAC

Klasyfikacja ETIM

ETIM 8,0

EC000216 -
 Rozłącznik
 izolacyjny