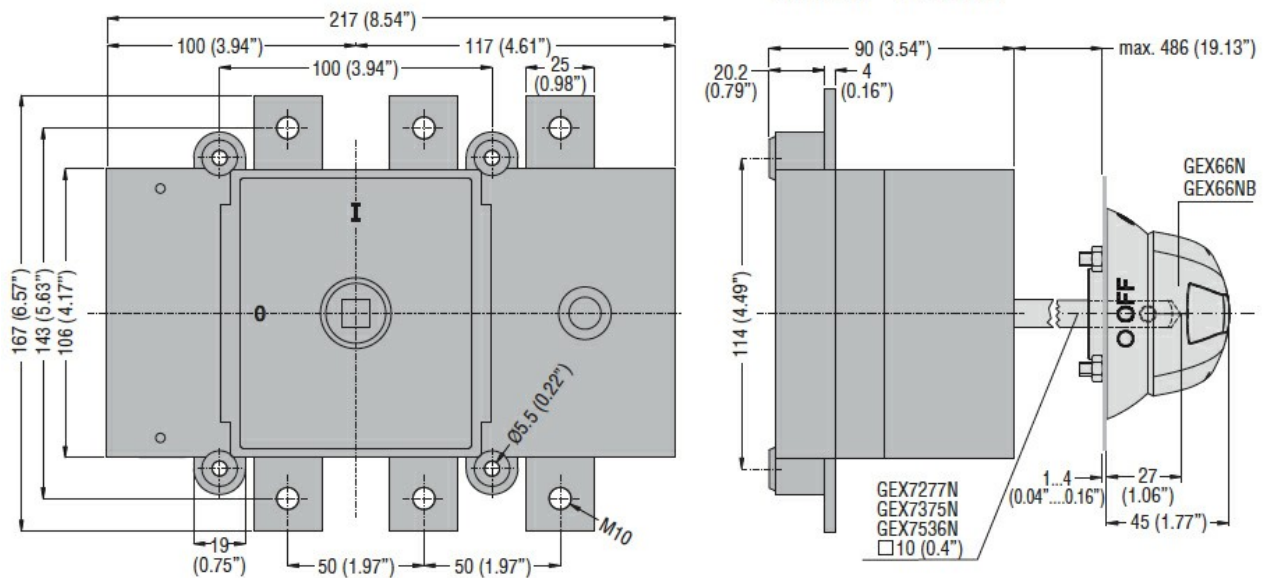




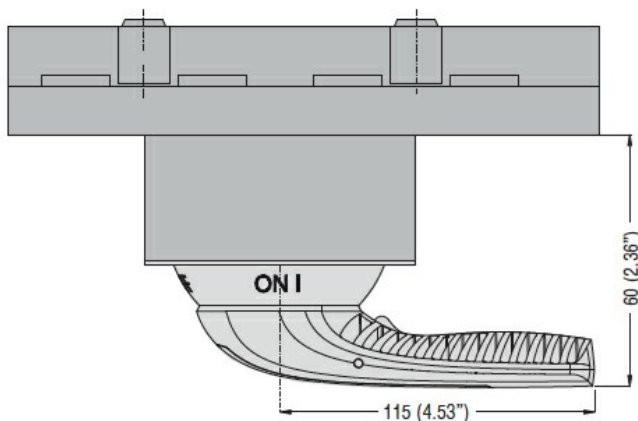
Przeznaczenie produktu	Rozłącznik izolacyjny		
Seria produktu	GE		
Liczba pól	Nr.	3	
Typ napięcia roboczego		AC	
<b>Właściwości styków</b>			
Prąd roboczy termiczny umowny I <sub>th</sub> , IEC	A	400	
Znamionowe napięcie izolacji U <sub>i</sub> IEC/EN	V	1000	
Znamionowe napięcie udarowe U <sub>imp</sub>	kV	8	
Znamionowy prąd roboczy I <sub>e</sub>			
AC21A		400 V	A 400
		500 V	A 400
		690 V	A 250
AC22A		400 V	A 400
		500 V	A 400
		690 V	A 200
AC23A		400 V	A 400
		500 V	A 315
		690 V	A 160
Rozproszenie mocy na pole maks.		W	10.5
Znamionowa moc robocza AC23A		400 V	kW 220
		690 V	kW 153
Znamionowy prąd krótkotrwały wytrzymywany (1s) I <sub>cw</sub> (rms)		kA	12
Znamionowy prąd zwarciovowy (rms)		kA	100
Wkładka bezpiecznikowa		Class/A	gG400
Zdolność załączania AC23A 400 V		A	4000
Zdolność wyłączenia AC 23 A 400 V		A	3200
Trwałość mechaniczna		cycles	20000
Trwałość elektryczna AC21A		cycles	1000 (AC23A 400V)
<b>Właściwości mechaniczne</b>			
Pozycja montażowa		normalna	Płaszczyzna pionowa
		dozwolona	Dowolna
Montaż			Śruba
Zaciski		Typ zacisków Zacisk śrubowy	Szyna M10
Moment obrotowy dokręcania zacisków		maks.	Nm 24

	maks.	Ibin	10
Wymiary mostka łączeniowego maks.			25x4
<b>Warunki otoczenia</b>			
Temperatura pracy	min.	°C	-25
	maks.	°C	55
<b>Temperatura składowania</b>			
	min.	°C	-40
	maks.	°C	70
Maks. wysokość		m	3000
<b>Odporność i zabezpieczenie</b>			
Stopień ochrony IP od frontu			IP20
Stopień zanieczyszczenia			3
<b>Wymiary</b>			

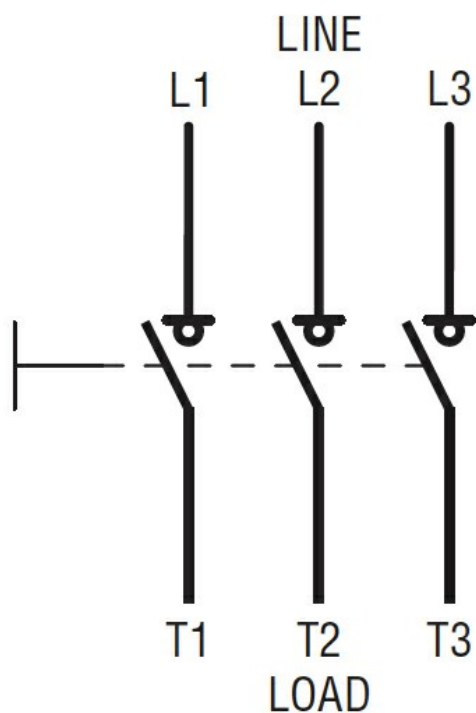
Door coupling version with handle  
GEX66N - GEX66NB



Direct operating version with handle  
GEX66ND



**Schemat połączeń elektrycznych**



#### Certyfikaty i zgodność

Zgodność

IEC/EN 60947-1

IEC/EN 60947-3

Certyfikaty

EAC

#### Klasyfikacja ETIM

ETIM 8,0

EC000216 -  
Rozłącznik  
izolacyjny