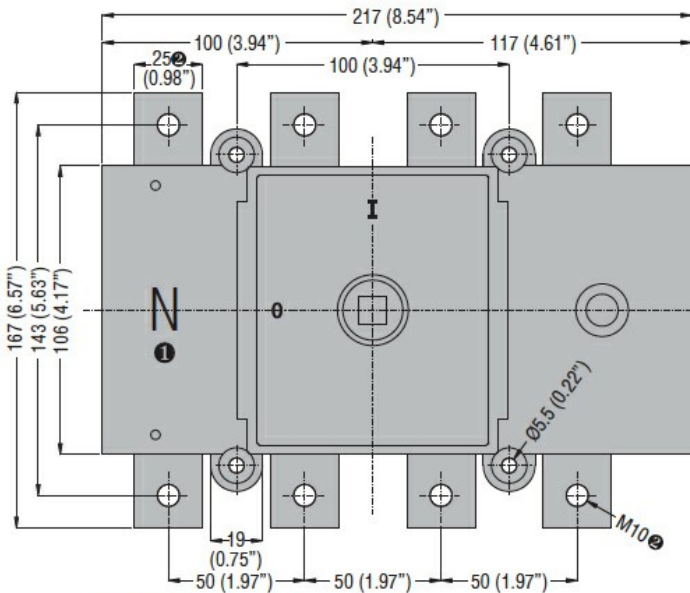




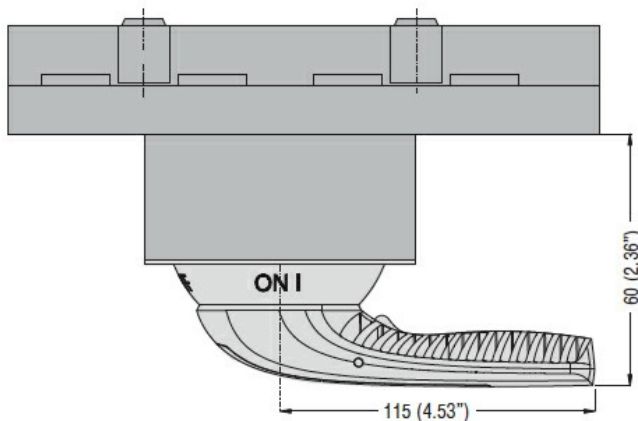
Przeznaczenie produktu	Rozłącznik izolacyjny		
Seria produktu	GE		
Liczba pól	Nr.	4	
Typ napięcia roboczego		AC	
Właściwości styków			
Prąd roboczy termiczny umowny Ith, IEC	A	315	
Znamionowe napięcie izolacji Ui IEC/EN	V	1000	
Znamionowe napięcie udarowe Uimp	kV	8	
Znamionowy prąd roboczy Ie			
AC21A		400 V	A 315
		500 V	A 315
		690 V	A 250
AC22A		400 V	A 315
		500 V	A 315
		690 V	A 200
AC23A		400 V	A 315
		500 V	A 250
		690 V	A 160
Rozproszenie mocy na pole maks.		W	6.5
Znamionowa moc robocza AC23A		400 V	kW 174
		690 V	kW 153
Znamionowy prąd krótkotrwały wytrzymywany (1s) Icw (rms)		kA	12
Znamionowy prąd zwarciovowy (rms)		kA	100
Wkładka bezpiecznikowa		Class/A	gG315
Zdolność załączania AC23A 400 V		A	3150
Zdolność wyłączenia AC 23 A 400 V		A	2520
Trwałość mechaniczna		cycles	20000
Trwałość elektryczna AC21A		cycles	1000 (AC23A 400V)
Właściwości mechaniczne			
Pozycja montażowa		normalna	Płaszczyzna pionowa
		dozwolona	Dowolna
Montaż			Śruba
Zaciski		Typ zacisków Zacisk śrubowy	Szyna M10
Moment obrotowy dokręcania zacisków		maks.	Nm 18

	maks.	Ibin	10
Wymiary mostka łączeniowego maks.			25x4
Warunki otoczenia			
Temperatura pracy	min.	°C	-25
	maks.	°C	55
Temperatura składowania			
	min.	°C	-40
	maks.	°C	70
Maks. wysokość		m	3000
Odporność i zabezpieczenie			
Stopień ochrony IP od frontu			IP20
Stopień zanieczyszczenia			3
Wymiary			

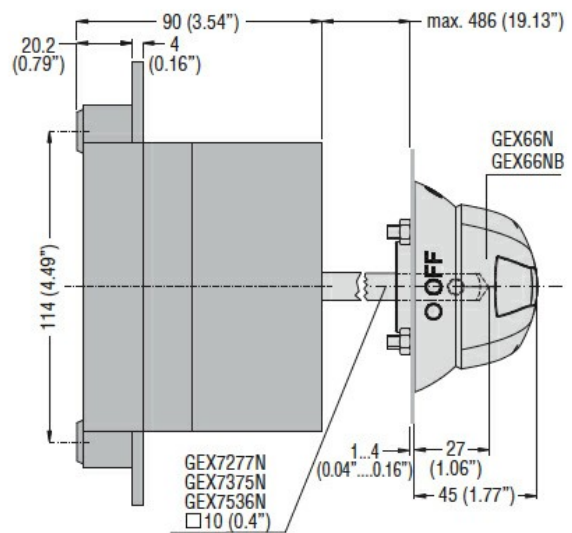


- ❶ Not indicated on GE... DT4 type.
- ❷ 20mm (0.79") and M8 for GE0125 DT4 type.

**Direct operating version with handle
GEX66ND**

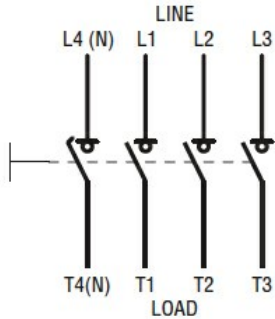


**Door coupling version with handle
GEX66N - GEX66NB**



Schemat połączeń elektrycznych

Four-pole disconnectors
GE0160 T4 - GE1600 T4
GE0160 T4P



Certyfikaty i zgodność

Zgodność

IEC/EN 60947-1

IEC/EN 60947-3

Certyfikaty

EAC

Klasyfikacja ETIM

ETIM 8,0

EC000216 -
Rozłącznik
izolacyjny