



Przeznaczenie produktu	Rozłącznik izolacyjny		
Seria produktu	GE		
Liczba pól	Nr.	4	
Typ napięcia roboczego	DC		
<b>Właściwości styków</b>			
Prąd roboczy termiczny umowny I <sub>th</sub> , IEC	A	315	
Znamionowe napięcie izolacji U <sub>i</sub> IEC/EN	V	1000	
Znamionowe napięcie udarowe U <sub>imp</sub>	kV	8	
Znamionowy prąd roboczy I <sub>e</sub>	4 pola szeregowo DC21A		
	48 V	A	315
	110 V	A	315
	220 V	A	315
	400 V	A	315
	440 V	A	315
	500 V	A	315
	600 V	A	315
	750 V	A	290
	800 V	A	280
	850 V	A	270
	900 V	A	260
	1000 V	A	250
Znamionowy prąd krótkotrwały wytrzymały (1s) I <sub>cw</sub> (rms)	kA	25000	
Trwałość mechaniczna	cycles	20000	
<b>Właściwości mechaniczne</b>			
Pozycja montażowa	normalna dozwolona	Płaszczyzna pionowa Dowolna	
Montaż	Śruba		
Zaciski	Typ zacisków Zacisk śrubowy	Szyna M10	
Moment obrotowy dokręcania zacisków	maks.	I <sub>bin</sub>	13
Wymiary mostka łączeniowego maks.	25x4		
<b>Warunki otoczenia</b>			
Temperatura pracy	min.	°C	-25
	maks.	°C	55
Temperatura składowania	min.	°C	-40
	maks.	°C	70
Maks. wysokość	m		3000
<b>Odporność i zabezpieczenie</b>			

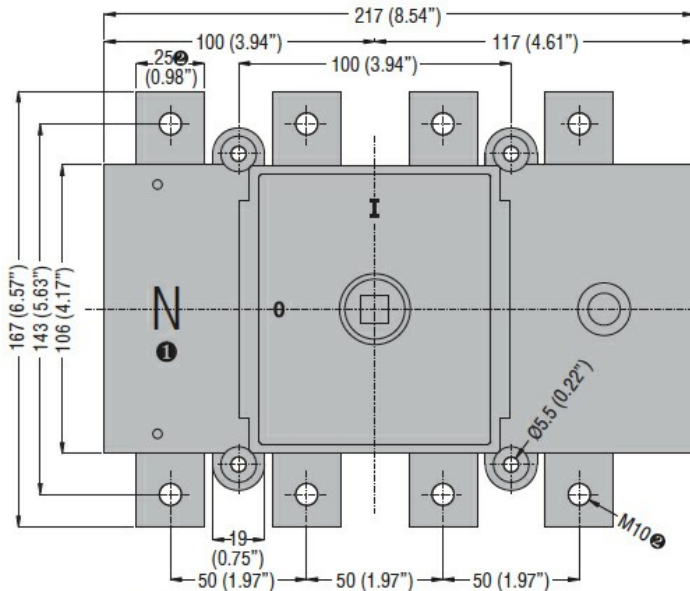
Stopień ochrony IP od frontu

IP20

Stopień zanieczyszczenia

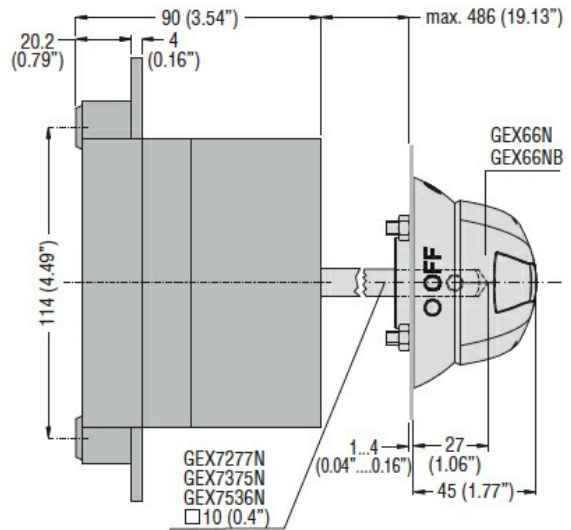
3

Wymiary

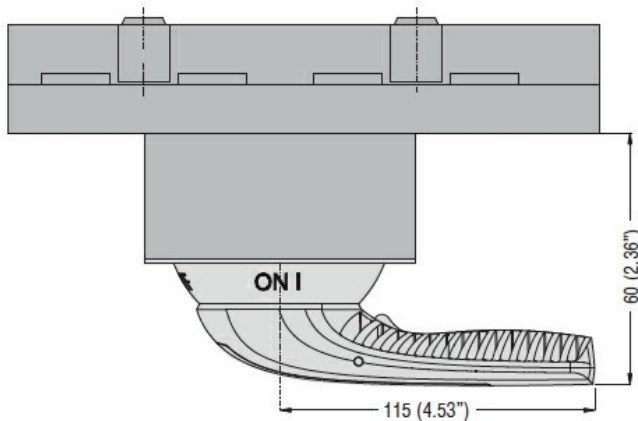


- ❶ Not indicated on GE... DT4 type.
- ❷ 20mm (0.79") and M8 for GE0125 DT4 type.

Door coupling version with handle  
GEX66N - GEX66NB

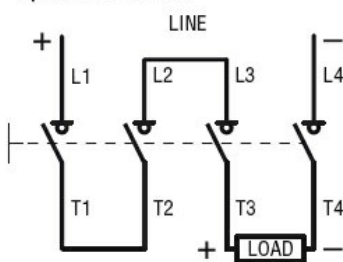


Direct operating version with handle  
GEX66ND

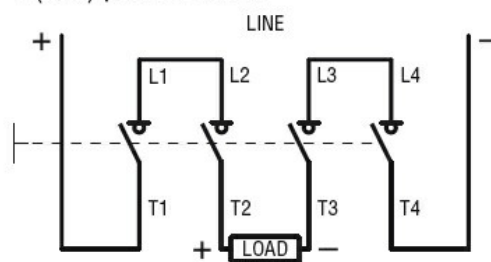


Schemat połączeń elektrycznych

One-line control  
4 poles in series



4 (2+2) poles in series



Certyfikaty i zgodność

Zgodność

IEC/EN 60947-1

IEC/EN 60947-3

Certyfikaty

EAC

Klasyfikacja ETIM

ETIM 8,0

EC000216 -  
Rozłącznik  
izolacyjny