



Bezpiecznikowy  
rozłącznik  
izolacyjny

Przeznaczenie produktu

Seria produktu

Typ bezpiecznika

Liczba pól

Typ napięcia roboczego

GE  
BS  
Nr. 3  
AC

**Właściwości styków**

Prąd roboczy termiczny umowny I <sub>th</sub> , IEC	A	315
Znamionowe napięcie izolacji U <sub>i</sub> IEC/EN	V	1000
Znamionowe napięcie udarowe U <sub>imp</sub>	kV	12
Znamionowy prąd roboczy I <sub>e</sub>		
AC21A	400 V	A 315
	500 V	A 315
	690 V	A 315
AC22A	400 V	A 315
	500 V	A 315
	690 V	A 315
AC23A	400 V	A 315
	500 V	A 315
	690 V	A 250
Rozproszenie mocy na pole maks.	W	24
Znamionowa moc robocza AC23A	400 V	kW 185
	690 V	kW 200
Znamionowy prąd zwarciový (rms)	kA	100
Całk. Joule'a I <sup>2</sup> t	kA <sup>2</sup> s	1.6
Zdolność załączania AC23A 400 V	A	3150
Zdolność wyłączania AC 23 A 400 V	A	2600
Trwałość mechaniczna	cycles	10000
Trwałość elektryczna AC21A	cycles	1000 (AC23A 400V)

**Właściwości mechaniczne**

Pozycja montażowa

normalna  
dozwolona

Płaszczyzna pionowa  
Dowolna

Montaż

Śruba

Zaciski

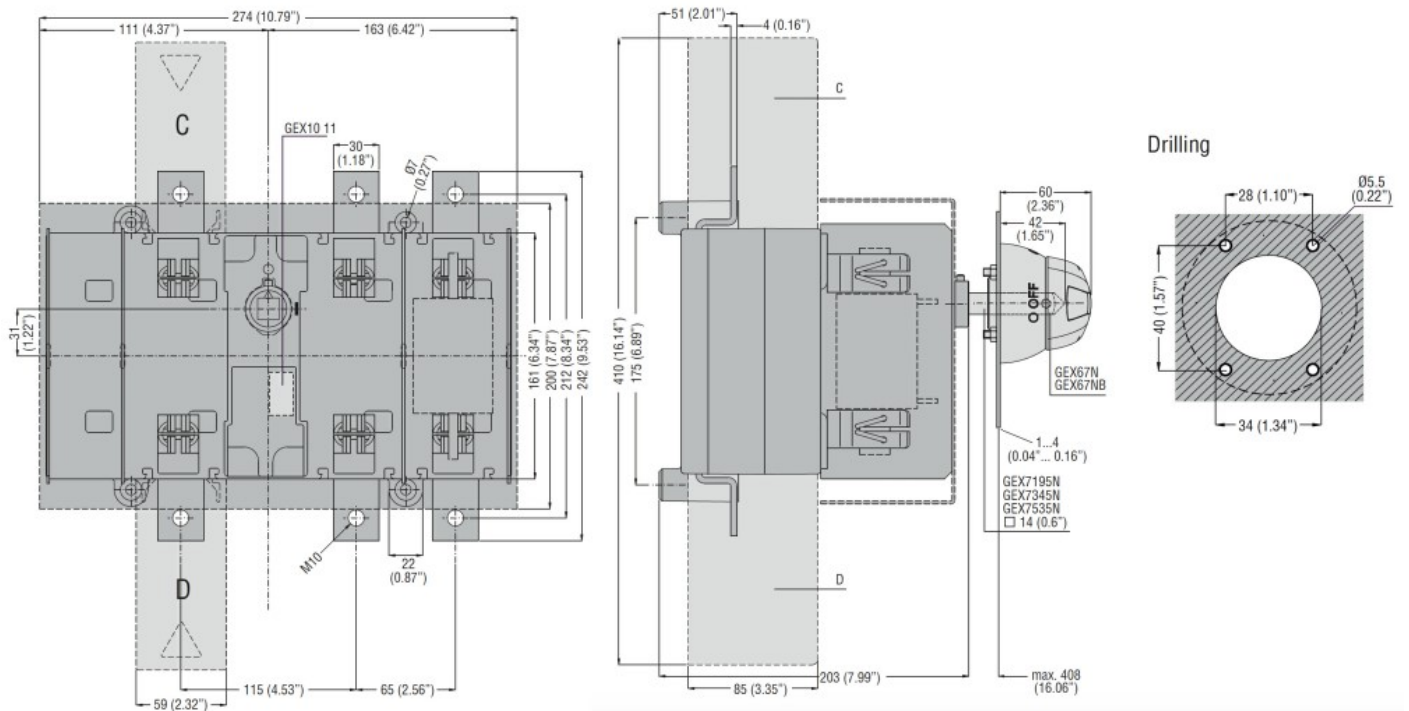
Typ zacisków  
Zacisk śrubowy

Szyna  
M10

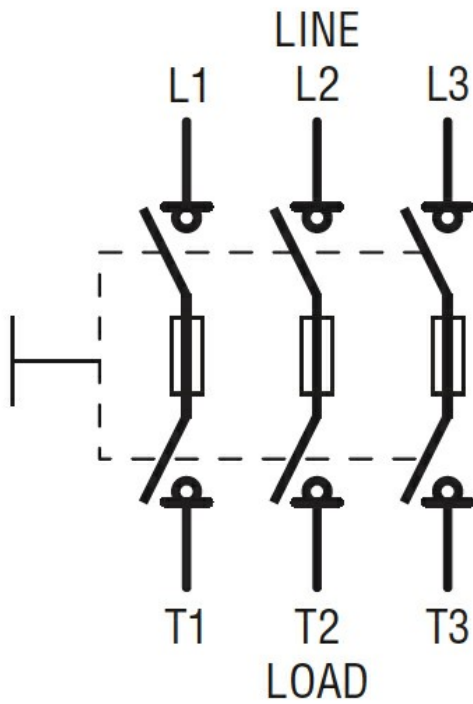
Moment obrotowy dokręcania zacisków

maks. Nm 24

	maks.	lbin	18
Wymiary mostka łączeniowego maks.			30x4
<b>Warunki otoczenia</b>			
Temperatura pracy	min.	°C	-25
	maks.	°C	55
Temperatura składowania	min.	°C	-40
	maks.	°C	70
Maks. wysokość		m	3000
<b>Odporność i zabezpieczenie</b>			
Stopień ochrony IP od frontu			IP20
Stopień zanieczyszczenia			3
<b>Wymiary</b>			



**Schemat połączeń elektrycznych**



**Certyfikaty i zgodność**

Zgodność

IEC/EN 60947-1

IEC/EN 60947-3

Certyfikaty

EAC

**Klasyfikacja ETIM**

ETIM 8,0

EC000216 -  
Rozłącznik  
izolacyjny