



Przeznaczenie produktu

Seria produktu

Liczba pól

Typ napięcia roboczego

Rozłącznik
izolacyjny
GE
Nr. 3
AC

Właściwości styków

Prąd roboczy termiczny umowny I_{th}, IEC

A 315

Znamionowe napięcie izolacji U_i IEC/EN

V 1000

Znamionowe napięcie udarowe U_{imp}

kV 8

Znamionowy prąd roboczy I_e

AC21A

400 V	A	315
500 V	A	315
690 V	A	250

AC22A

400 V	A	315
500 V	A	315
690 V	A	200

AC23A

400 V	A	315
500 V	A	250
690 V	A	160

Rozproszenie mocy na pole maks.

W 6.5

Znamionowa moc robocza AC23A

400 V	kW	174
690 V	kW	153

Znamionowy prąd krótkotrwały wytrzymywany (1s) I_{cw} (rms)

kA 12

Znamionowy prąd zwarciovowy (rms)

kA 100

Wkładka bezpiecznikowa

Class/A gG315

Zdolność załączania AC23A 400 V

A 3150

Zdolność wyłączenia AC 23 A 400 V

A 2520

Trwałość mechaniczna

cycles 20000

Trwałość elektryczna AC21A

cycles 1000 (AC23A
400V)

Właściwości mechaniczne

Pozycja montażowa

normalna	Płaszczyzna pionowa
dozwolona	Dowolna

Montaż

Śruba

Zaciski

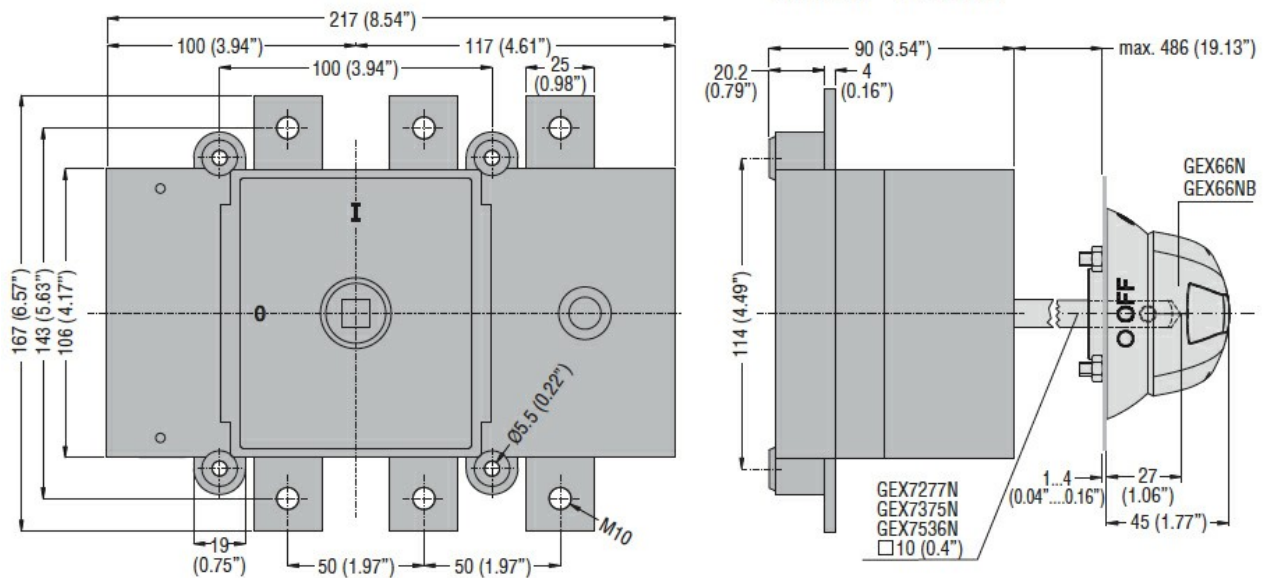
Typ zacisków Zacisk śrubowy	Szyna M10
--------------------------------	--------------

Moment obrotowy dokręcania zacisków

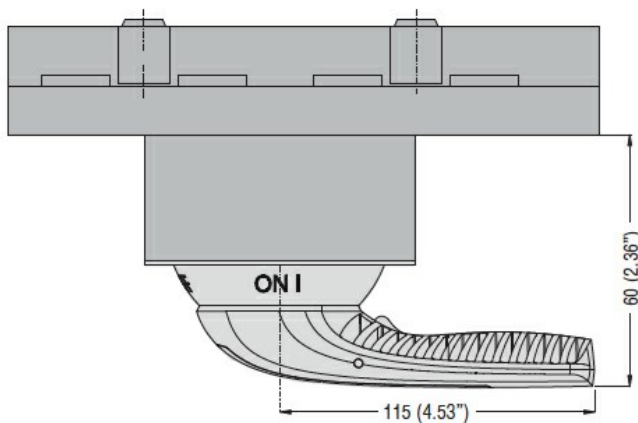
maks.	Nm	18
-------	----	----

	maks.	lbin	10
Wymiary mostka łączeniowego maks.			25x4
Warunki otoczenia			
Temperatura pracy	min.	°C	-25
	maks.	°C	55
Temperatura składowania			
	min.	°C	-40
	maks.	°C	70
Maks. wysokość		m	3000
Odporność i zabezpieczenie			
Stopień ochrony IP od frontu			IP20
Stopień zanieczyszczenia			3
Wymiary			

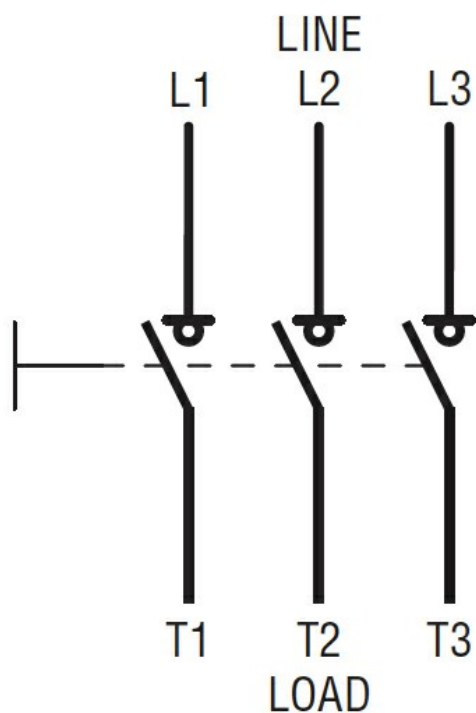
Door coupling version with handle
GEX66N - GEX66NB



Direct operating version with handle
GEX66ND



Schemat połączeń elektrycznych



Certyfikaty i zgodność

Zgodność

IEC/EN 60947-1

IEC/EN 60947-3

Certyfikaty

EAC

Klasyfikacja ETIM

ETIM 8,0

EC000216 -
Rozłącznik
izolacyjny