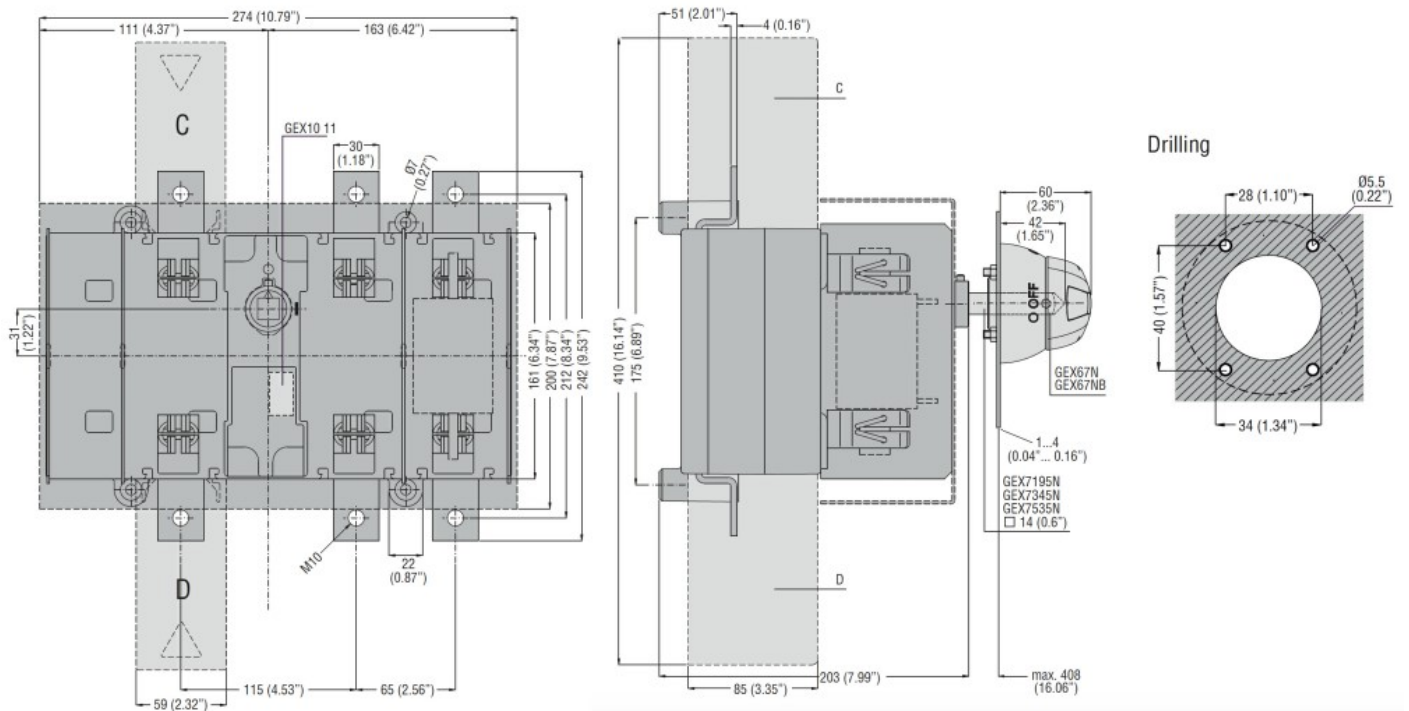


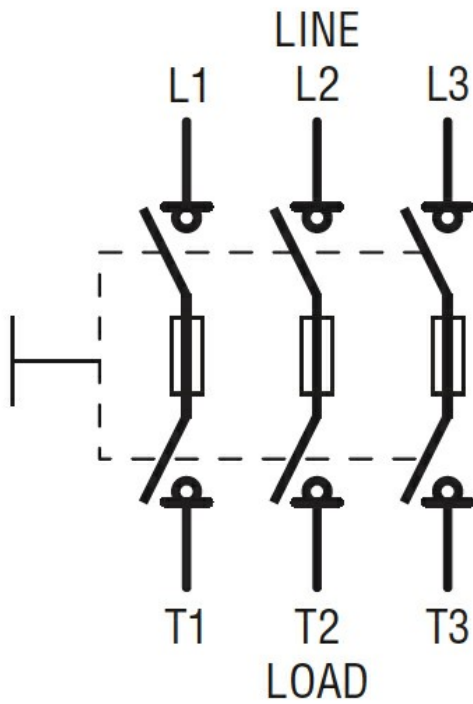


Przeznaczenie produktu	Bezpiecznikowy rozłącznik izolacyjny		
Seria produktu	GE		
Typ bezpiecznika	NH		
Liczba pól	Nr.	3	
Typ napięcia roboczego		AC	
<b>Właściwości styków</b>			
Prąd roboczy termiczny umowny I <sub>th</sub> , IEC	A	250	
Znamionowe napięcie izolacji U <sub>i</sub> IEC/EN	V	1000	
Znamionowe napięcie udarowe U <sub>imp</sub>	kV	12	
Znamionowy prąd roboczy I <sub>e</sub>			
AC21A			
	400 V	A	250
	500 V	A	250
	690 V	A	250
AC22A			
	400 V	A	250
	500 V	A	200
	690 V	A	250
AC23A			
	400 V	A	250
	500 V	A	250
	690 V	A	200
Rozproszenie mocy na pole maks.	W	12	
Znamionowa moc robocza AC23A			
	400 V	kW	132
	690 V	kW	160
Znamionowy prąd zwarciový (rms)	kA	100	
Całka Joule'a I <sup>2</sup> t	kA <sup>2</sup> s	1.6	
Zdolność załączania AC23A 400 V	A	2500	
Zdolność wyłączania AC 23 A 400 V	A	2000	
Trwałość mechaniczna	cycles	10000	
Trwałość elektryczna AC21A	cycles	1000 (AC23A 400V)	
<b>Właściwości mechaniczne</b>			
Pozycja montażowa	normalna	Płaszczyzna pionowa	
	dozwolona	Dowolna	
Montaż		Śruba	
Zaciski	Typ zacisków	Szyna	
	Zacisk śrubowy	M10	
Moment obrotowy dokręcania zacisków	maks.	Nm	24

	maks.	lbin	18
Wymiary mostka łączeniowego maks.			30x4
<b>Warunki otoczenia</b>			
Temperatura pracy	min.	°C	-25
	maks.	°C	55
Temperatura składowania	min.	°C	-40
	maks.	°C	70
Maks. wysokość		m	3000
<b>Odporność i zabezpieczenie</b>			
Stopień ochrony IP od frontu			IP20
Stopień zanieczyszczenia			3
<b>Wymiary</b>			



**Schemat połączeń elektrycznych**



#### Certyfikaty i zgodność

Zgodność

IEC/EN 60947-1

IEC/EN 60947-3

Certyfikaty

EAC

#### Klasyfikacja ETIM

ETIM 8,0

EC000216 -  
Rozłącznik  
izolacyjny